

MARSH[®]
Marsh Shipping Supply Co., LLC

**Hand Stencil Machine
Owner's Manual**

**Manuel d'utilisation de la
découpeuse de pochoirs
manuelle**

**Manual del propietario de
la máquina
cortadora de estarcidos de
operación manual**

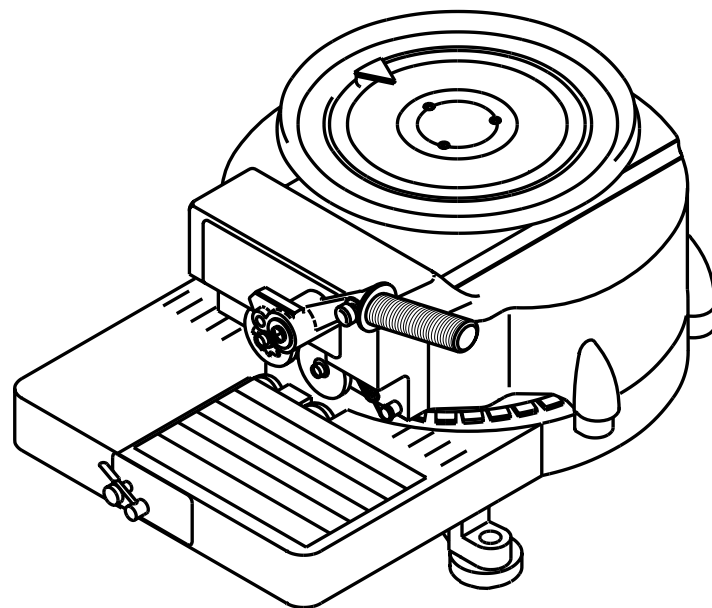


Table of Contents

Introduction	3
Installation	5
Operation	7
Maintenance	11
Troubleshooting	14
Repair	21
Parts List	32
Index	52

Table des matières

Introduction	2
Installation	4
Fonctionnement	6
Entretien	10
Dépannage	16
Réparations	20
Liste des pièces de rechange	32
Index	53

Indice

Introducción	2
Instalación	4
Operación	6
Mantenimiento	10
Localización y corrección de fallas	18
Reparación	20
Lista de repuestos	32
Indice	54

Introduction

Manuel d'utilisation de la découpeuse de pochoirs manuelle

Le manuel d'utilisation de la découpeuse de pochoirs manuelle Marsh donne les instructions d'utilisation et d'entretien pour tous les modèles R, H, Q et S de la découpeuse. Marsh Shipping Supply Company, LLC fabrique des découpeuses de pochoirs à caractères de 6,35 mm, 12,7 mm, 19,05 mm et 25,4 mm. La machine découpe des caractères nets, à espacement régulier, dans une plaque de carton huilé, qui peut alors s'encreur à l'aide des rouleaux Fontaine, brosses Fontaine, encres en atomiseur, encres Stencil K et encres Rolmark et Poly Rolmark de Marsh. Les cartons huilés peuvent s'utiliser pour marquer le plastique, les cartons durs, ou les caisses de métal ou de bois. Pour passer commande, on consultera la rubrique « Liste des pièces de rechange » du présent manuel.

Pour toute assistance complémentaire, ou pour tout renseignement sur les produits Marsh, contacter le revendeur ou la société Marsh Shipping Supply Company, LLC aux coordonnées suivantes :

Marsh Shipping Supply Company, LLC

Adresse : 926 McDonough Lake Road
Collinsville, IL 62234
Etats-Unis

Tél. : + 618.343.1006

Télécopieur : + 618.343.1016

Service Technique

Tél. : 573.437.7030

Télécopieur : 573.437.4030

Introducción

El manual del propietario de la máquina cortadora de estarcidos de operación manual

El presente manual del propietario proporciona instrucciones de operación y mantenimiento para todos los modelos R, H, Q y S. Marsh Shipping Supply Company, LLC fabrica máquinas cortadoras de estarcidos para cortar caracteres de 6.35 mm (1/4"), 12.7 mm (1/2"), 19.05 mm (3/4") y 25.4 mm (1"). Su máquina cortará los caracteres claramente espaciándolos con precisión sobre la cartulina de estarcido (de estencil), cartulina que luego podrá entintarse con los siguientes productos de Marsh: rodillos fuente (de carga prolongada), brochas fuente (de carga prolongada), tintas de aplicación por rociado, tintas de estarcido K, tintas Rolmark y tintas Poly Rolmark. Una vez entintada, la cartulina de estarcido puede utilizarse para marcar sobre plástico, sobre cajas de cartón de fibra, o sobre recipientes de metal y de madera. Si necesita hacer un pedido de partes de repuesto, refiérase a la sección Lista de Partes de Repuesto de este manual.

Si necesita ayuda, o si desea obtener información sobre cualquier producto Marsh, sírvase establecer contacto con su distribuidor de Marsh, o directamente con Marsh Shipping Supply Company, LLC a través de la dirección y números de teléfono que aparecen a continuación:

Marsh Shipping Supply Company, LLC

Dirección: 926 McDonough Lake Road
Collinsville, IL 62234
USA

Teléfono: 618.343.1006

Fax: 618.343.1016

Marsh Servicio Técnico

Teléfono: 573.437.7030

Fax: 573.437.4030

Introduction

The Hand Stencil Machine Owner's Manual

This Marsh Hand Stencil Machine Owner's Manual provides operation and maintenance instructions for all R, H, Q, and S models. Marsh Shipping Supply Company, LLC manufactures stencil machines that cut 1/4" (6.35 mm), 1/2" (12.7 mm), 3/4" (19.05 mm) and 1" (25.4 mm) characters. Your stencil machine will cut neat, precisely spaced characters in oilboard, which may then be inked with Marsh Fountain Rollers, Fountain Brushes, Spray Inks, K Stencil Inks, Rolmark and Poly Rolmark inks. Inked stencil boards can be used to mark on plastic, fiber cartons, or metal and wood containers. To order replacement parts, please refer to the Parts List section in this manual.

For more assistance, or if you would like to obtain information about any Marsh product, please contact your Marsh distributor or Marsh Shipping Supply Company, LLC at:

Marsh Shipping Supply Company, LLC

Address: 926 McDonough Lake Road
Collinsville, IL 62234
USA

Telephone: 618.343.1006

Fax: 618.343.1016

Technical Support

Telephone: 573.437.7030

Fax: 573.437.4030

Installation

Introduction

La découpeuse de pochoirs est livrée complètement assemblée et soigneusement emballée dans un carton d'expédition. Aucun assemblage n'est nécessaire après son déballage.

Pour son installation, choisir une surface solide, à une hauteur approximative de 762 mm. Pour qu'elle repose bien à plat et pour éviter tout risque de chute, ménager un retrait d'environ 25,4 mm entre l'avant de la découpeuse et le bord de la table ou de l'étagère sur laquelle elle repose.

Instalación

Introducción

Su máquina cortadora de estarcidos viene completamente ensamblada y empacada de forma segura en la caja de embarque. Luego de desempacarla no será necesario ensamblaje alguno.

Para ubicar la máquina, escoja un lugar que sea firme y que esté a aproximadamente 762 mm (30") de altura con respecto al suelo. La parte frontal del estante o banco de trabajo debe sobresalir alrededor de 25.4 mm (1") con relación al frente de la máquina para que ésta quede nivelada y segura.

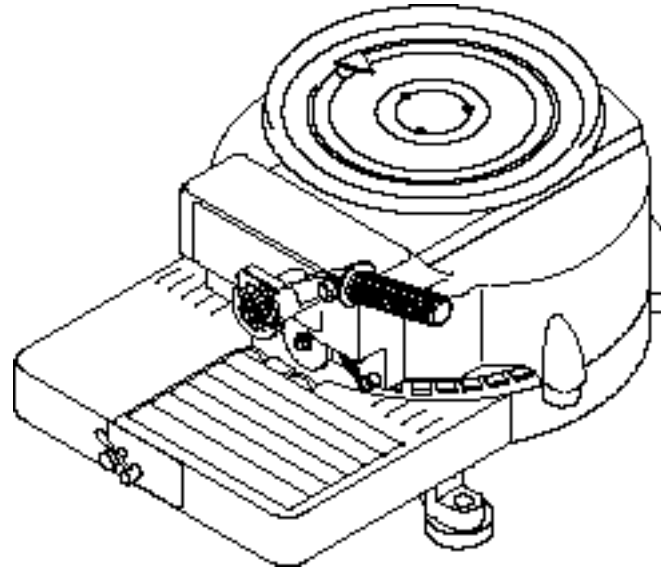
Installation

Introduction

Your stencil machine is fully assembled and packed safely in a shipping carton. No assembly is necessary after you unpack your machine.

Choose a location for the machine that is solid and about 30" (762 mm) high. The front of the bench or shelf should extend about 1" (25.4 mm) past the front of the machine so that it remains level and secure.

Figure A
Figure A



Fonctionnement

Insertion du pochoir

Il est recommandé d'utiliser un carton huilé en fibres naturelles, d'une épaisseur de 0,38 mm avec les découpeuses Marsh de 25,4 mm, 19,05 mm et 12,7 mm, ainsi qu'avec les rouleaux Fontaine, les brosses Fontaine ou encres en atomiseur Marsh. Utiliser un carton huilé mince de 0,18 mm avec les découpeuses de 6,35 mm. Pour l'insertion du carton huilé, suivre les instructions ci-dessous, en se reportant à la Figure B.

1. Déplacer le levier de dégagement vers la droite pour abaisser l'ensemble des rouleaux d'alimentation inférieurs et libérer l'espace nécessaire à l'insertion du carton huilé.
2. Placer le carton huilé de façon à ce que son bord supérieur couvre les repères de centrage de la découpe, puis aligner son bord inférieur avec le repère de positionnement approprié. Voir Figure B. Le bord gauche du carton huilé peut s'aligner avec le bord gauche des repères de positionnement. Pour obtenir une marge gauche plus large, on peut aligner le bord gauche du carton huilé avec l'un des repères de centrage de la découpe. Voir Figure B.
3. Une fois le carton huilé en position, pousser le bouton de dégagement. Le levier de dégagement reprend sa position originale d'un coup sec et relève les rouleaux d'alimentation inférieurs pour maintenir le pochoir en position.

Operación

Cómo insertar la cartulina de estarcido

Para las máquinas de caracteres de 25.4 mm (1"), 19.05 mm (3/4") y 12.7 mm (1/2") y para las rodillos fuente, las brochas fuente o las tintas de aplicación por rociado de Marsh, se recomienda el uso de cartulina de estarcido natural de 0.38 mm (0.015") de grosor. Para las máquinas de caracteres de 6.35 mm (1/4") se recomienda el uso de cartulina de estarcido ligera de 0.18 mm (.007") de grosor. Para insertar la cartulina de estarcido, vea los siguientes pasos y la Figura B.

1. Mueva la palanca de liberación hacia la derecha. Esto hace que el conjunto de los rodillos de avance inferiores descienda y que se cree un espacio para la introducción de la cartulina de estarcido.
2. Coloque la cartulina de estarcido de manera que su borde superior cubra las líneas centrales de punzonado y luego alinee el borde inferior con la línea de guía apropiada. Vea la Figura B. El borde izquierdo de la cartulina puede alinearse con el lado izquierdo de las líneas de guía. Si necesita un margen izquierdo más ancho puede alinear el borde izquierdo de la cartulina con una de las líneas centrales de punzonado. Vea la Figura B.
3. Cuando la cartulina de estarcido esté en posición, oprima el botón de liberación. La palanca de liberación volverá a su posición original y elevará los rodillos de avance inferiores sujetando así la cartulina de estarcido.

Cómo cortar los caracteres sobre la cartulina de estarcido

Para cortar y espaciar los caracteres siga los pasos enumerados a continuación y vea la Figura C.

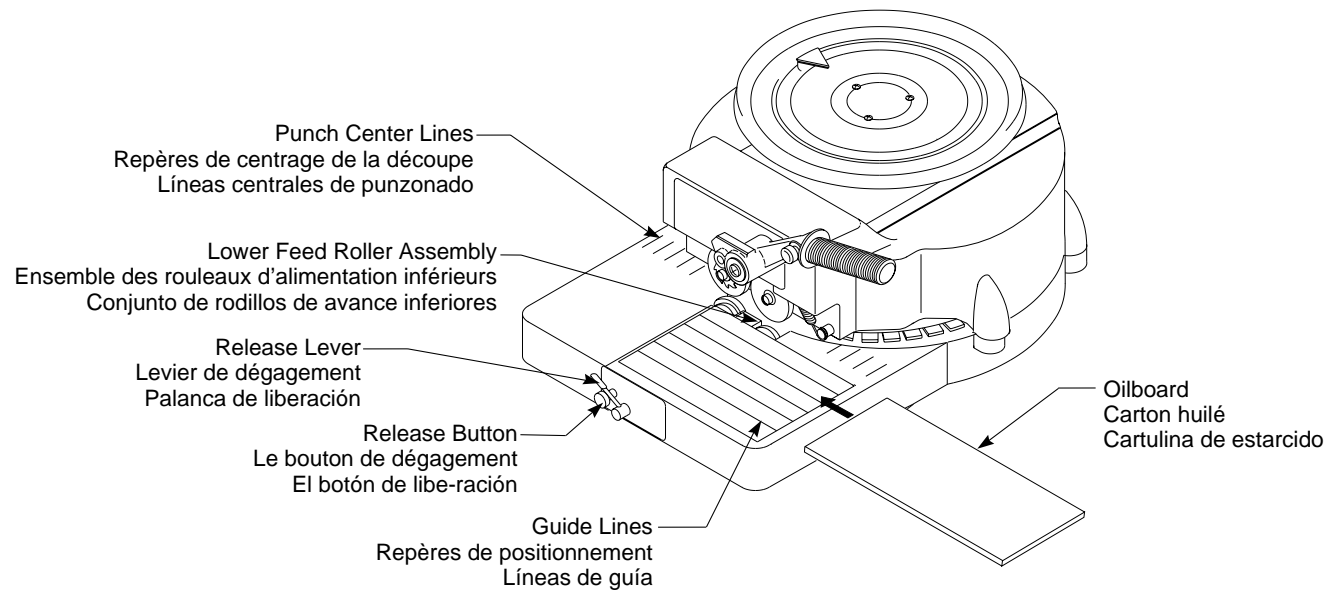
Operation

Inserting the Stencil Board

Natural oil board, with a thickness of .015" (0.38 mm), is recommended for use with 1" (25.4 mm), 3/4" (19.05 mm), and 1/2" (12.7 mm) machines and for use with Marsh Fountain Roller, Fountain Brush or Spray Inks. Use Lightweight oil board .007" (0.18 mm) with 1/4" (6.35 mm) machines. To insert the oilboard, refer to the following steps and Figure B.

1. Move the release lever to the right. This drops the lower feed roller assembly and allows space for the insertion of the oilboard.
2. Position the oilboard so that the top edge covers the punch center lines and then align the bottom edge of the oilboard with the appropriate guide line. See Figure B. The left edge of the oilboard may align with the left side of the guide line markings. If you need a wider left margin you may align the left edge of the oilboard with one of the punch center lines. See Figure B.
3. When the oilboard is in position, push the release button. The release lever snaps back to its original position and raises the lower feed rollers to secure the stencil board.

Figure B
Figura B



Fonctionnement

Découpe du carton huilé

Pour la découpe et l'espacement des caractères, suivre les instructions ci-dessous, en se reportant à la Figure C.

1. Déplacer le cadran manuel et aligner la flèche avec le caractère voulu.
2. Une fois la flèche alignée, abaisser la poignée.
3. Pour ménager un espace entre les mots, abaisser la poignée en maintenant le bouton d'espacement des mots enfoncé. Voir Figure C.
4. En fin de ligne, faire basculer le levier de dégagement vers la droite pour dégager les rouleaux d'alimentation inférieurs.
5. Remettre le carton huilé en position initiale. Faire avancer le bord supérieur du carton huilé dans la découpeuse et aligner son bord inférieur avec le repère de positionnement approprié.

Operación

cartulina de estarcido

Para cortar y espaciar los caracteres siga los pasos enumerados a continuación y vea la Figura C.

1. Mueva la rueda manual y alinee el indicador con el carácter deseado.
2. Una vez que el indicador esté alineado, empuje la manivela hacia abajo.
3. Para crear un espacio entre palabras, oprima el botón de espaciado de palabras de la manivela mientras que la empuja hacia abajo. Vea la Figura C.
4. Cuando una línea de estarcido esté completa, mueva hacia la derecha la palanca de liberación para liberar los rodillos de avance inferiores.
5. Alinee la cartulina de estarcido en la posición inicial. Haga avanzar la parte superior de la cartulina hacia adentro de la máquina y alinee la parte inferior de la cartulina con la línea de guía apropiada.

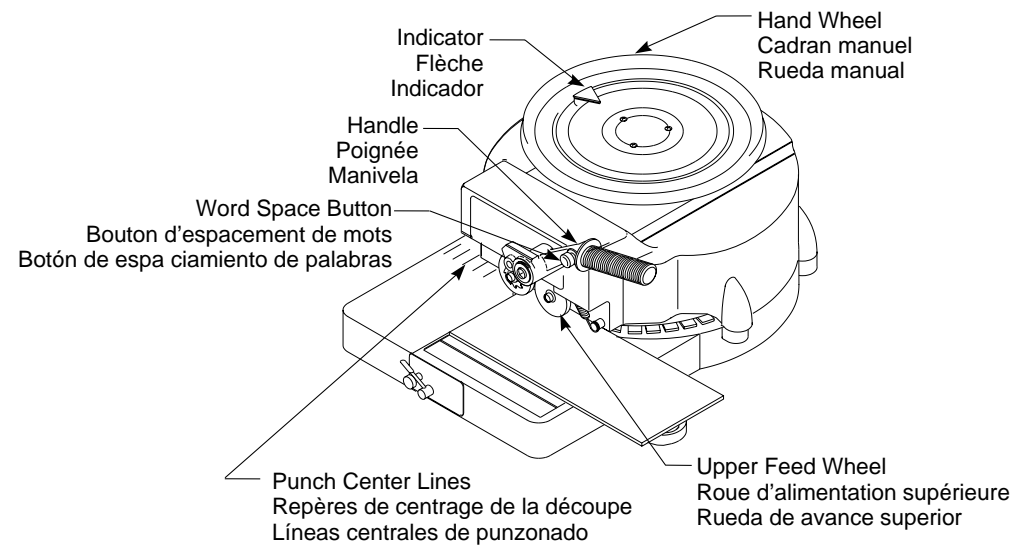
Operation

Cutting the Oilboard

To cut and space characters follow the steps below and refer to Figure C.

1. Move the hand wheel and align the indicator with the desired character.
2. When the indicator is aligned, push the handle down.
3. To create a space between words, press the word space button on the handle as you push down. See Figure C.
4. When a line of stenciling is complete, swing the release lever to the right to release the lower feed rollers.
5. Align the oilboard in the starting position. Advance the top of the oilboard into the machine and align the bottom of the oilboard with an appropriate guide line.

Figure C
Figura C



Entretien

Nettoyage des emporte-pièce

Après un certain temps d'utilisation, les emporte-pièce peuvent s'encrasser de particules de carton huilé. Lorsque ces particules provoquent une découpe incomplète des caractères, le nettoyage des emporte-pièce s'impose. Pour ceci, suivre les instructions ci-dessous, en se reportant à la Figure D.

Remarque : Ne nettoyer les emporte-pièce qu'en présence de problèmes de découpe. Les huiles contenues dans le carton servent également à lubrifier les emporte-pièce et les formes de découpe.

1. Déloger les particules de carton incrustées dans les caractères en relief des emporte-pièce à l'aide du crochet de nettoyage en fil métallique. Les emporte-pièce constituent la partie supérieure du jeu de caractères et peuvent se nettoyer facilement en guidant le crochet sous la calotte moulée et en grattant. La partie inférieure du jeu de caractères est constituée par les formes de découpage. Ces dernières ne nécessitent aucun nettoyage ; en effet, les parties découpées du carton huilé tombent à travers leurs ouvertures.

Mantenimiento

Limpieza de los punzonadores

A medida que vaya usando su máquina cortadora de estarcidos, puede que los punzonadores se atoren con partículas de la propia cartulina de estarcido. Si dichas partículas impiden que la máquina corte caracteres completos, será necesario limpiar los punzonadores. Para limpiar los punzonadores, siga la explicación que se da a continuación y vea la Figura D.

Nota: Limpie los punzonadores solamente cuando la máquina no esté cortando adecuadamente. Los lubricantes de la cartulina de estarcido también lubrican el punzonador y la matriz.

1. Para sacar las partículas de papel trabadas en los caracteres a relieve de los punzonadores, utilice el gancho limpiador de alambre que viene incluido con la máquina cortadora de estarcidos. El punzonador es la parte superior del conjunto cortador de caracteres y guiando el gancho por debajo de la cubierta fundida se puede llegar fácilmente hasta éste para rasparlo. La parte inferior es la matriz que no requiere de limpieza alguna porque el material cortado cae a través de su abertura.

Maintenance

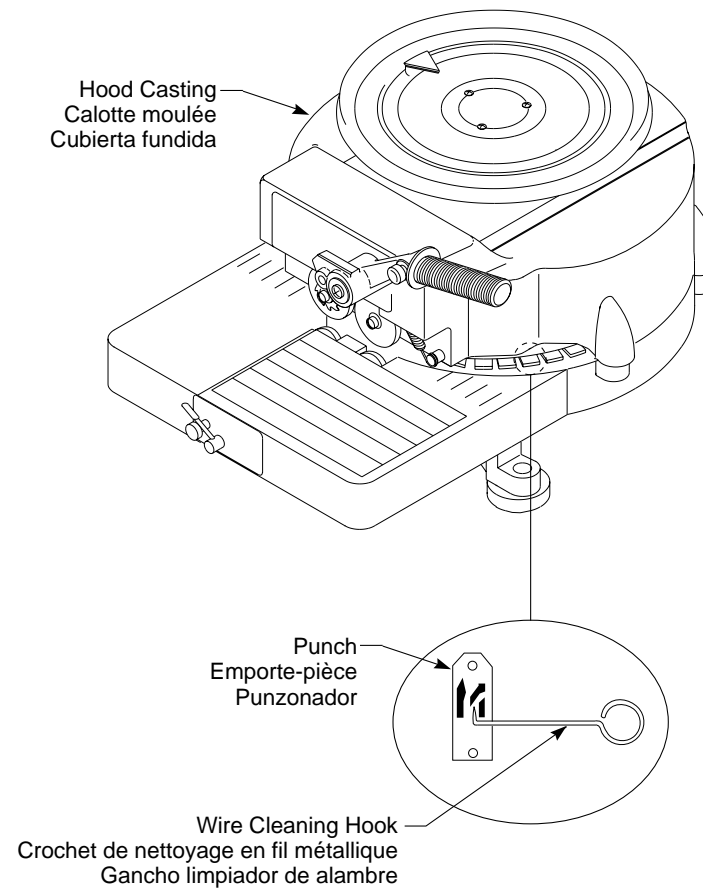
Cleaning the Punches

As you use your stencil machine, the punches may become clogged with oilboard particles. If these particles prevent the machine from cutting complete characters, the punches need to be cleaned. Follow the step below and refer to Figure D to clean the punches.

Note: Only clean a punch when the machine is not cutting properly. The lubricants in the oil board also lubricate the punch and die.

1. Use the wire cleaning hook that is included with the stencil machine to dislodge the paper particles stuck in the raised characters of the punches. The punch is the upper part of the character set and can be reached easily by guiding the hook under the hood casting and scraping the punch. The lower part is the die and does not require cleaning because the punchings fall through the opening in the die.

Figure D
Figura D



Entretien

Lubrification de la découpeuse

Les pièces motrices situées sous la plaque de couverture, sous la calotte moulée et sous la plaque de base exigent un nettoyage et une lubrification à l'huile légère une fois par an ou une fois tous les deux ans. Marsh Shipping Supply Company, LLC recommande d'utiliser de la graisse pour paliers longue durée Dow Corning 1292. Pour le nettoyage et la lubrification des pièces situées sous la plaque de couverture, suivre les instructions ci-dessous, en se reportant à la Figure E.

1. Desserrer les cinq vis de la plaque de couverture.
2. Retirer la vis et la rondelle de la poignée et tirer sur l'ensemble plaque de couverture-poignée pour l'éloigner de la découpeuse. Mettre l'ensemble de côté.
3. Lubrifier les pièces motrices situées sous la plaque de couverture.
4. Remettre l'ensemble plaque de couverture-poignée en place à l'aide des cinq vis de la plaque de couverture et des rondelle et vis de la poignée.

Mantenimiento

Lubricación de la máquina

Las partes móviles que se encuentran debajo de la placa de cubierta, la cubierta fundida y la placa de asiento deben limpiarse y lubricarse con un aceite ligero un año sí y otro no, o cada dos años. Para ello, Marsh Shipping Supply Company, LLC sugiere el uso del siguiente lubricante: Dow Corning 1292 Long Life Bearing Grease. Para limpiar y lubricar las partes que se encuentran debajo de la placa de cubierta, vea los pasos enumerados a continuación y la Figura E.

1. Destornille los cinco tornillos de la placa de cubierta.
2. Desmonte el tornillo y la arandela de la manivela y separe de la máquina la placa de cubierta y el conjunto de la manivela. Colóquelo todo a un lado.
3. Lubrique las partes móviles que se encuentran debajo de la placa de cubierta.
4. Vuelva a colocar la placa de cubierta y el conjunto de la manivela volviendo a poner los cinco tornillos de la placa de cubierta, la arandela y el tornillo de la manivela.

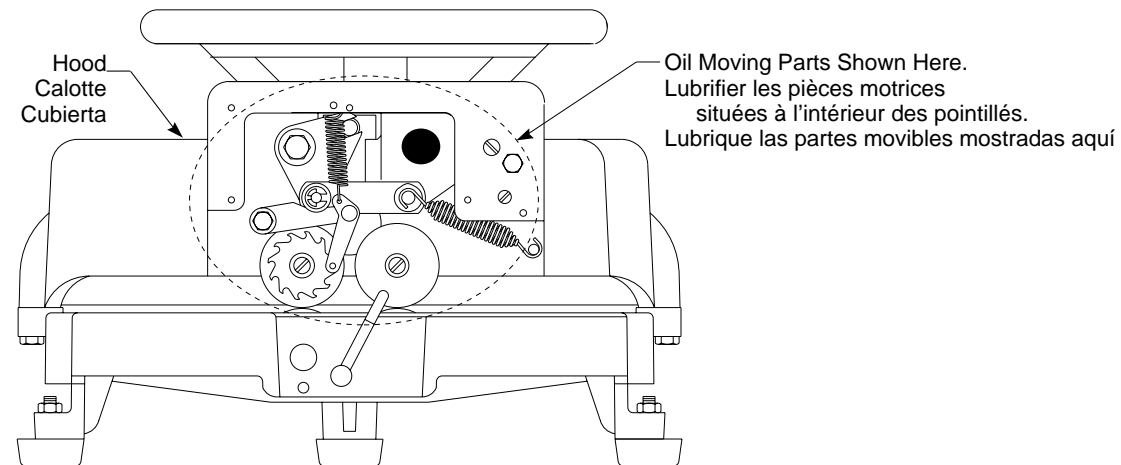
Maintenance

Oiling the Machine

The moving parts under the cover plate, the hood casting, and the base plate should be cleaned and greased with a light oil every one to two years. Marsh Shipping Supply Company, LLC suggests using Dow Corning 1292 Long Life Bearing Grease. To clean and grease the parts under the cover plate, refer to the following steps and Figure E.

1. Loosen the five screws on the cover plate.
2. Remove the handle screw and washer and pull the cover plate and handle assembly away from the machine and place it to the side.
3. Oil the moving parts under the cover plate.
4. Replace the cover plate and handle assembly by replacing the five screws on the cover plate, the washer and handle screw.

Figure E
Figura E



Troubleshooting

This troubleshooting section describes potential problems that you may encounter while working with your hand stencil machine, outlines the possible causes for these problems, and guides you through the corrective actions. Follow the procedures outlined in the Operation and Maintenance sections of this manual to help prevent problems from occurring. For further assistance, please contact your Marsh distributor, or Marsh Shipping Supply Company, LLC at:

Technical Support

Telephone: 573.437.7030

Fax: 573.437.4030

Problem: The oilboard is moving erratically through the machine.

Possible Cause:

1. There is a build up of heavy oil on the moving parts under the cover plate.
2. The treads on the left feed wheel are dirty.

Solution:

1. Be sure the machine is properly oiled and cleaned every one to two years. See page 13 for information on oiling the parts under the cover plate.
2. Clean the treads on the left feed wheel with a wire brush. See page 21.

Problem: The oilboard is moving unevenly through the machine causing the characters to be slanted or crooked.

Possible Cause:

1. The tracking needs to be adjusted.

Solution:

1. Adjust the tracking on the lower feed roller assembly. See page 23.

Problem: The spacing between the characters is uneven.

Possible Cause:

1. A build up of dirt and/or heavy oil on the left feed wheel may be causing the oil board to slip while moving through the machine, thus causing erratic spacing of the characters.
2. The tension of the stud collar on the eccentric shaft can also affect the spacing if the tension is too tight or too loose.

Solution:

1. Clean the treads on the left feed wheel with a wire brush. See page 21.
2. Be sure the tension of the stud collar is set correctly by following steps 1 through 3 and 9 through 12 on page 29 and 31.

Troubleshooting

Problem: The punches are not cutting completely through the oilboard.

Possible Cause:

1. The punches are clogged with oilboard particles.
2. The punch depth adjustment may need to be increased.
3. If cleaning the punches with the cleaning hook and adjusting the punch depth does not improve the cutting of the characters, the punch and die need to be replaced.

Solution:

1. Clean the punches with the cleaning hook. See page 11.
2. The punch depth adjustment is preset at the factory. Only adjust the punch depth if the punches are not cutting properly after being cleaned with the cleaning hook. To adjust the punch depth, see page 25.
3. Replace the punch and die that is not cutting properly. See page 27.

Problem: The lower feed rollers are not gripping the oilboard.

Possible Cause:

1. The left lower feed roller is catching or not moving smoothly because of wear.

Solution:

1. Replace the lower feed roller assembly. See page 29.

D pannage

La présente section décrit les problèmes qui peuvent éventuellement se présenter lors de l'utilisation de la découpeuse de pochoirs manuelle, en suggère les causes possibles et conseille l'utilisateur sur les mesures à prendre pour les résoudre. Pour contribuer à prévenir les problèmes de fonctionnement, se conformer aux instructions des sections « Fonctionnement » et « Entretien » du présent manuel. Pour toute assistance complémentaire, contacter le revendeur ou la société Marsh Shipping Supply Company, LLC aux numéros suivants :

Service Technique

Tél. : + 573.437.7030

Télécopieur : + 573.437.4030

Problème : Mouvement erratique du carton huilé dans la découpeuse.

Cause possible :

1. Accumulation importante d'huile sur les pièces motrices situées sous la plaque de couverture.
2. Filetage de la roue d'alimentation gauche encrassé.

Solution :

1. Veiller à ce que la découpeuse soit correctement lubrifiée et nettoyée une fois par an ou une fois tous les deux ans. Consulter la page 12 pour obtenir les informations relatives à la lubrification des pièces situées sous la plaque de couverture.
2. Nettoyer le filetage de la roue d'alimentation gauche à l'aide d'une brosse métallique. Voir page 20.

Problème : Caractères inclinés ou déformés en raison du mouvement irrégulier du carton huilé dans la découpeuse.

Cause possible :

1. Avance mal réglée.

Solution :

1. Régler l'avance de l'ensemble des rouleaux d'alimentation inférieurs. Voir page 22.

D pannage

Problème : Espacement irrégulier des caractères.

Cause possible :

1. Accumulation de saleté et/ou d'huile au niveau de la roue d'alimentation gauche, entraînant un patinage du carton huilé lors de son passage dans la découpeuse et, par conséquent, des irrégularités d'espacement des caractères.
2. L'espacement irrégulier des caractères peut également être imputable à une tension insuffisante ou excessive du collier du goujon de l'arbre d'excentrique.

Solution :

1. Nettoyer le filetage de la roue d'alimentation gauche à l'aide d'une brosse métallique. Voir page 20.
2. Régler la tension du collier du goujon conformément aux instructions des étapes 1 à 3 et 9 à 12, pages 28 et 30.

Problème : Les emporte-pièce ne traversent pas complètement le carton huilé.

Cause possible :

1. Emporte-pièce encrassés de particules de carton huilé.
2. Mauvais réglage de la verticale des emporte-pièce.
3. Si le problème persiste après le nettoyage des emporte-pièce à l'aide du crochet et le réglage de la verticale, le remplacement de l'emporte-pièce et de la forme de découpe s'impose.

Solution :

1. Nettoyer les emporte-pièce à l'aide du crochet de nettoyage. Voir page 10.
2. La verticale des emporte-pièce est pré réglée en usine. Ne la régler que si les emporte-pièce n'effectuent pas correctement la découpe après nettoyage à l'aide du crochet. Consulter les instructions de réglage à la page 24.
3. Remplacer l'emporte-pièce et la forme de découpe concernés. Voir page 26.

Problème : Les rouleaux d'alimentation inférieurs n'agrippent pas le carton huilé.

Cause possible :

1. Accrochage ou mouvement irrégulier du rouleau d'alimentation inférieur gauche, imputable à l'usure.

Solution :

1. Remplacer l'ensemble des rouleaux d'alimentation inférieurs. Voir page 28.

Localización y corrección de fallas

La presente sección sobre localización y co-rrección de fallas describe posibles problemas que pudieran presentarse mientras trabaja con su máquina cortadora de estarcidos de operación manual, señala las posibles causas de estos problemas e indica las medidas para corregirlos. Para evitar problemas, siga los procedimientos indicados en las secciones de Operación y Mantenimiento del presente manual. Para recibir asistencia adicional, por favor comuníquese con su distribuidor de Marsh o con Marsh Shipping Supply Company, LLC al:

Servicio Técnico

Teléfono: 573.437.7030

Fax: 573.437.4030

Problema: La cartulina de estarcido se mueve de forma errática a través de la máquina.

Possible causa:

1. Existe una acumulación de grasa viscosa en las partes móviles que se encuentran debajo de la placa de cubierta.
2. Las bandas de rodamiento de la rueda de avance izquierda están sucias.

Solución:

1. Asegúrese de que la máquina se lubrique y se limpie un año sí y otro no, o cada dos años. Para información sobre cómo lubricar las partes que se encuentran debajo de la placa de cubierta, vea la página 12.
2. Limpie la banda de rodamiento de la rueda de avance izquierda con un cepillo de alambre. Vea la página 20.

Problema: La cartulina de estarcido no se está moviendo uniformemente a través de la máquina y está causando que los caracteres salgan inclinados o torcidos.

Possible causa:

1. El mecanismo de arrastre necesita ajuste.

Solución:

1. Ajuste el arrastre en el conjunto de rodillos de avance inferiores. Vea la página 22.

Localización y corrección de fallas

Problema: *La distancia o espaciamento entre caracteres no es uniforme.*

Possible causa:

1. Una acumulación de suciedad y/o grasa viscosa en la rueda de avance izquierda puede estar causando que la cartulina de estarcido se resbale mientras se mueve a través de la máquina, causando por lo tanto el espaciamento errático entre caracteres.
2. La tensión (demasiada tirantez u holgura) del collarín del husillo en el eje excéntrico también puede afectar el espaciamento.

Solución:

1. Limpie la banda de rodamiento de la rueda de avance izquierda con un cepillo de alambre. Vea la página 20.
2. Asegúrese de que la tensión del collarín del husillo sea la correcta siguiendo los pasos del 1 al 3 y del 9 al 12 de las páginas 28 y 30.

Problema: *Los punzonadores no están cortando completamente a través de la cartulina de estarcido.*

Possible causa:

1. Los punzonadores están atorados con partículas de la cartulina de estarcido.
2. Puede que haga falta aumentar la profundidad del punzonador.
3. Si el limpiar los punzonadores con el gancho limpiador y el ajustar la profundidad de los mismos no hace que mejore el cortado de caracteres, será necesario sustituir los punzonadores y las matrices.

Solución:

1. Limpie los punzonadores con el gancho limpiador. Vea la página 10.
2. El ajuste de profundidad de los punzonadores viene prefijado de la fábrica. Ajuste la profundidad solamente si los punzonadores no están cortando como es debido después de haber sido limpiados con el gancho limpiador. Para ajustar la profundidad de los punzonadores, vea la página 24.
3. Sustituya el punzonador y la matriz que no estén cortando adecuadamente. Vea la página 26.

Problema: *Los rodillos de avance inferiores no agarran la cartulina de estarcido.*

Possible causa:

1. El rodillo de avance inferior izquierdo no se está moviendo uniformemente debido al desgaste por el uso.

Solución:

1. Sustituya el conjunto de rodillos de avance inferiores. Vea la página 28.

Reparations

La présente section vous aide à procéder étape par étape à la réparation ou au remplacement de certaines pièces de la découpeuse.

Nettoyage du filetage de la roue d'alimentation gauche

1. Desserrer le boulon de la roue d'alimentation gauche.
2. Pousser avec précaution la came d'espacement vers la droite et retirer la roue d'alimentation gauche. Voir Figure F.

Remarque : Prendre note du positionnement des rondelles à l'arrière de la roue d'alimentation. Il est impératif de les réinstaller dans le même ordre.

3. Brosser le filetage de la roue d'alimentation à l'aide d'une brosse métallique afin de le débarrasser de toutes saletés et particules.
4. Réinstaller les rondelles à l'arrière de la roue d'alimentation. La plus petite se place directement contre la face arrière de la roue, la plus grande (rondelle bombée) s'installe par-dessus, rebord plat contre la roue d'alimentation. La troisième rondelle suit la rondelle bombée. Voir Figure F. Les découpeuses de modèle 25,4 mm comportent une quatrième rondelle, qui s'installe derrière la troisième.
5. Pousser la came d'espacement vers la droite et remettre la roue d'alimentation en place.
6. Serrer le boulon pour maintenir la roue en place.

Reparación

Esta parte de la sección de Localización y corrección de fallas señala los pasos a seguir para la reparación o sustitución de ciertas partes o componentes.

Limpieza de las bandas de rodamiento de la rueda de avance izquierda

1. Destornille el perno de la rueda de avance izquierda.
2. Empuje cuidadosamente la leva de espaciamiento hacia la derecha y saque la rueda de avance izquierda. Vea la Figura F.

Nota: Fijese en la forma en que están colocadas las arandelas detrás de la rueda de avance porque deben volverse a colocar en el orden correcto.

3. Cepille la banda de rodamiento de la rueda de avance con un cepillo de alambre para eliminar las partículas y la suciedad alojadas en la misma.
4. Coloque las arandelas en su lugar, detrás de la rueda de avance. La arandela más pequeña se coloca directamente detrás de la rueda de avance y la arandela de resorte, que es más grande, se coloca sobre ésta con el lado plano descansando sobre la rueda de avance. La tercera arandela sigue a la arandela de resorte. Vea la Figura F. Las máquinas para caracteres de 25.4 mm (1"), llevan una cuarta arandela detrás de la tercera.
5. Empuje la leva de espaciamiento hacia la derecha y coloque la rueda de avance en su lugar.
6. Apriete el perno para sujetar la rueda.

Repair

This section provides steps that guide you through the repair or replacement of certain parts.

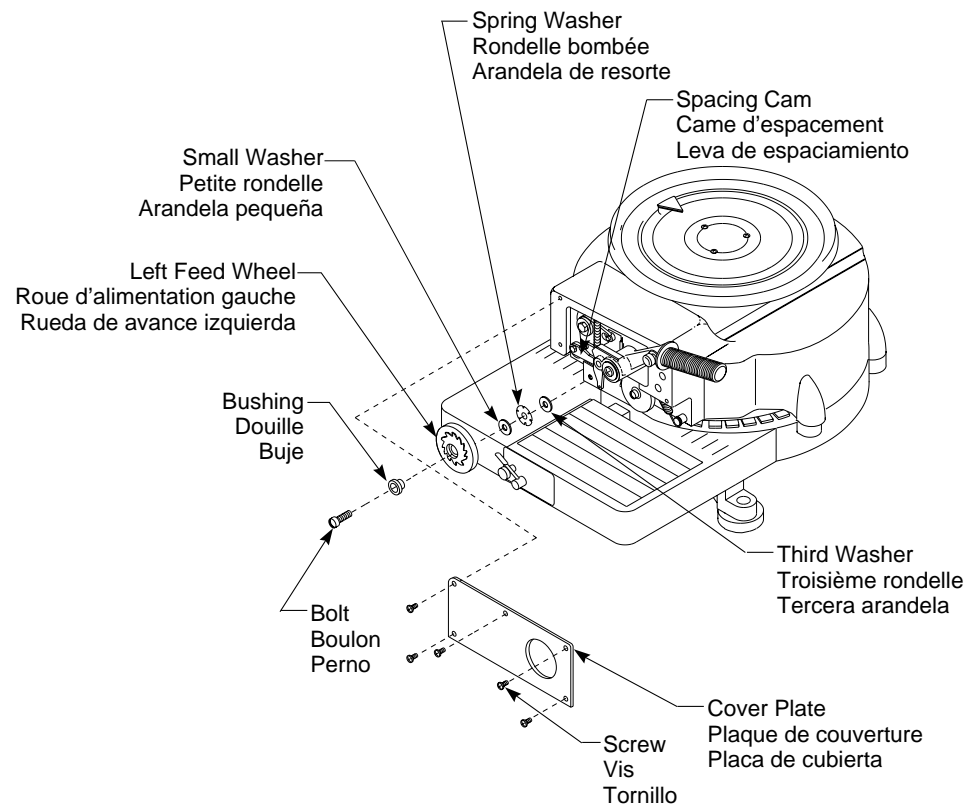
Cleaning the Treads on the Left Feed Wheel

1. Loosen the bolt on the left feed wheel.
2. Carefully push the spacing cam to the right and remove the left feed wheel. See Figure F.

Note: Please observe the placement of the washers on the back of the feed wheel because they must be put back in the correct order.

3. Brush the treads of the feed wheel with a wire brush to remove dirt and particles.
4. Put the washers into place on the back of the feed wheel. The smaller washer is placed directly on the back of the feed wheel and the larger spring washer sits over it with the flat side resting on the feed wheel. The third washer follows the spring washer. See Figure F. The 1" (25.4 mm) machines, have a fourth washer behind the third one.
5. Push the spacing cam to the right and put the feed wheel in place.
6. Tighten the bolt to secure the wheel.

Figure F
Figura F



Reparations

Réglage de l'avance de l'ensemble des rouleaux d'alimentation inférieurs

1. Retourner la machine pour exposer sa face inférieure.
2. Pour hausser l'avance du carton huilé au-dessus d'un repère de positionnement, tourner le boulon intérieur dans le sens des aiguilles d'une montre. Voir Figure G.
3. Pour abaisser l'avance du carton huilé en dessous d'un repère de positionnement, tourner le boulon extérieur dans le sens contraire des aiguilles d'une montre. Voir Figure G.
4. Une fois le réglage terminé, serrer l'écrou opposé, en veillant toutefois à ne pas le serrer à l'excès.
5. Après chaque réglage, faire passer un carton huilé par la machine pour vérifier le bon serrage des boulons.

Reparación

Ajuste del arrastre en el conjunto de rodillos de avance inferiores

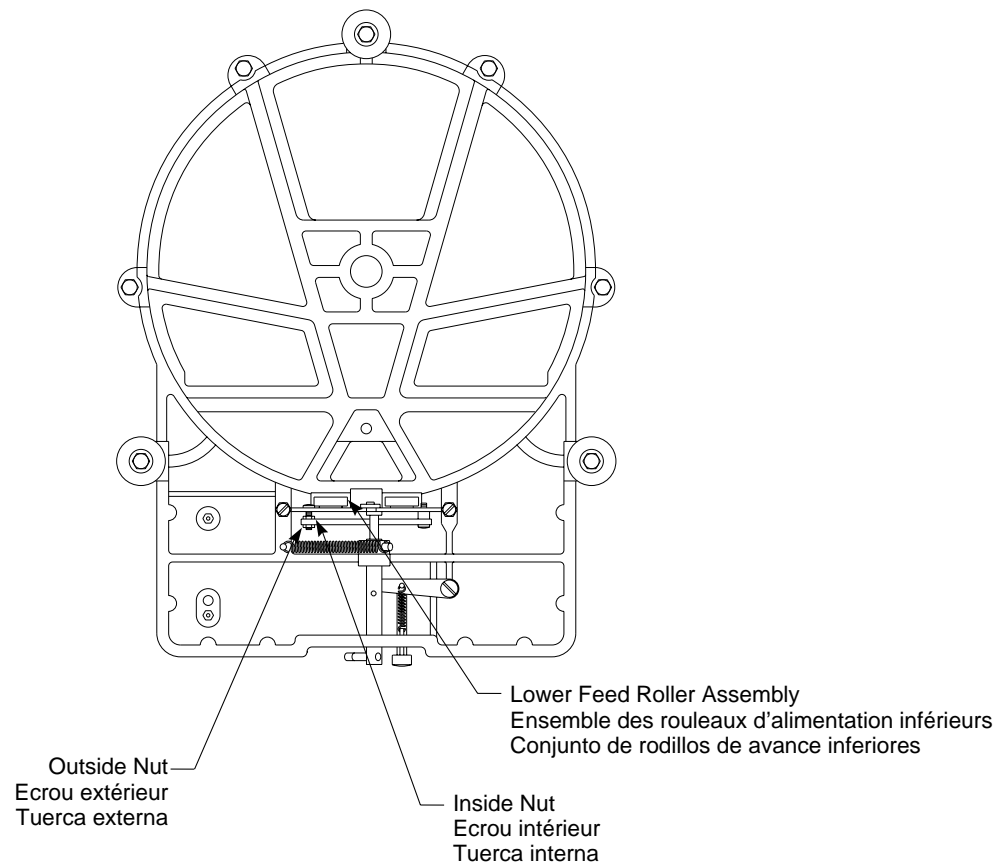
1. Voltee la máquina al revés.
2. Para elevar el avance de la cartulina de estarcido por encima de una línea de guía, haga girar la tuerca interna en el sentido de las manecillas del reloj. Vea la Figura G.
3. Para bajar el avance de la cartulina de estarcido por debajo de una línea de guía, haga girar la tuerca externa en sentido contrario al de las manecillas del reloj. Vea la Figura G.
4. Apriete la tuerca opuesta después de hacer el ajuste, pero tenga cuidado de no apretar demasiado.
5. Haga avanzar la cartulina de estarcido por la máquina después de cada ajuste para probar el ajuste de las tuercas.

Repair

Adjusting the Tracking on the Lower Feed Roller Assembly

1. Turn the machine upside down.
2. To raise the feeding of the oilboard above a guide line, turn the inside nut clockwise. See Figure G.
3. To lower the feeding of the oilboard below a guide line, turn the outside nut counterclockwise. See Figure G.
4. Tighten the opposite nut after making the adjustment, but be careful not to over-tighten it.
5. Feed the oilboard through the machine after each adjustment to test the setting of the nuts.

Figure G
Figura G



Reparations

Réglage de la verticale des emporte-pièce

1. Desserrer les cinq vis de la face avant de la plaque de couverture.
2. Retirer la vis et la rondelle de la poignée et tirer sur l'ensemble plaque de couverture-poignée pour l'éloigner de la découpeuse. Mettre l'ensemble de côté.
3. Desserrer l'écrou de la Figure H en le tournant dans le sens des aiguilles d'une montre.
4. Régler la vis à tête carrée à la position voulue. Ne lui imprimer qu'un quart de tour à la fois. Pour augmenter la verticale de l'emporte-pièce, hausser la vis à tête carrée en la tournant dans le sens des aiguilles d'une montre. Pour diminuer la verticale de l'emporte-pièce, abaisser la vis à tête carrée en la tournant dans le sens contraire des aiguilles d'une montre.
5. Une fois le réglage terminé, serrer l'écrou pour maintenir la vis à tête carrée en position.
6. Remettre l'ensemble plaque de couverture-poignée en place en serrant les cinq vis de la plaque de couverture et en réinstallant la rondelle et la vis de la poignée.
7. Tester la verticale de l'emporte-pièce après chaque réglage, en découpant un carton huilé.

Reparación

Ajuste de la profundidad de los punzonadores

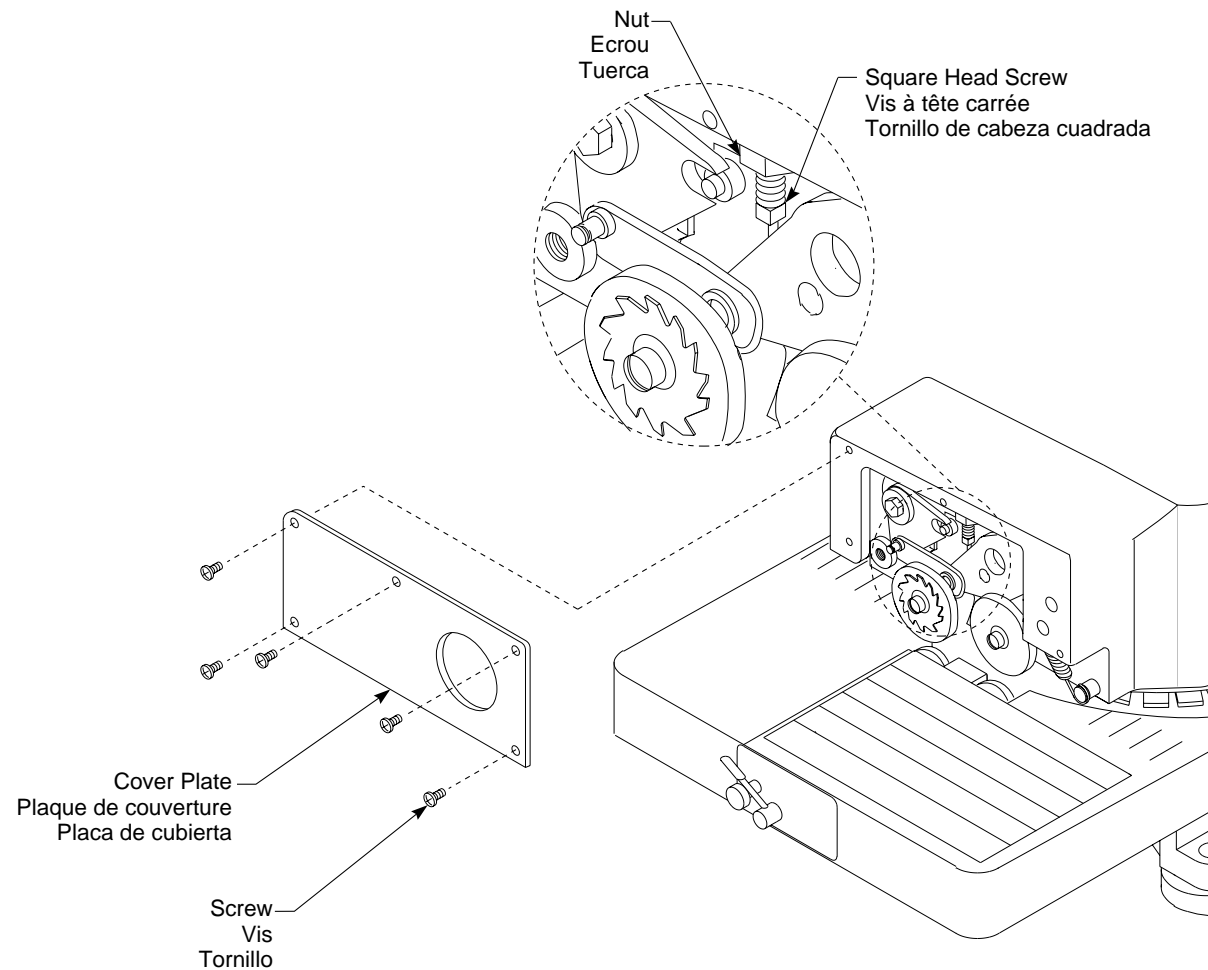
1. Destornille los cinco tornillos de la placa de cubierta frontal.
2. Desmonte el tornillo y la arandela de la manivela y separe de la máquina la placa de cubierta y el conjunto de la manivela. Colóquelo todo a un lado.
3. Afloje la tuerca que se muestra en la Figura H haciéndola girar en sentido de las manecillas del reloj.
4. Ajuste el tornillo de cabeza cuadrada en la posición deseada. Haga girar el tornillo de cabeza cuadrada solamente 1/4 de vuelta cada vez. Si quiere más profundidad en los punzonadores, haga girar el tornillo de cabeza cuadrada en el sentido de las manecillas del reloj para moverlo hacia arriba. Si desea menos profundidad en los punzonadores, haga girar el tornillo de cabeza cuadrada en sentido contrario al de las manecillas del reloj para moverlo hacia abajo.
5. Después de hecho el ajuste, apriete la tuerca para fijar la posición del tornillo de cabeza cuadrada.
6. Vuelva a colocar la placa de cubierta y el conjunto de la manivela apretando los cinco tornillos de la placa de cubierta y la arandela y el tornillo de la manivela.
7. Después de cada ajuste, pruebe la profundidad establecida cortando una pieza de cartulina de estarcido.

Repair

Adjusting the Punch Depth

1. Loosen the five screws on the front cover plate.
2. Remove the handle screw and washer and pull the cover plate and handle assembly away from the machine and place it to the side.
3. Loosen the nut shown in Figure H by turning it clockwise.
4. Adjust the square head screw to the desired position. Only turn the square head screw 1/4 turn at a time. If you want to apply more punch depth, turn the square head screw clockwise to move it up. If you want to apply less punch depth, turn the square head screw counterclockwise to move it down.
5. After the adjustment is made tighten the nut to secure the position of the square head screw.
6. Replace the cover plate and handle assembly by tightening the five cover plate screws, the washer and handle screw.
7. Test the setting of the punch depth after each adjustment by cutting a piece of oilboard.

Figure H
Figura H



Reparations

Remplacement d'un emporte-pièce et d'une forme de découpe

1. Retourner la machine pour exposer sa face inférieure.
2. Repérer l'emporte-pièce et la forme de découpe à remplacer.
3. Desserrer les deux vis de la forme de découpe et retirer cette dernière. Voir Figure I.
4. Insérer un tournevis à travers les orifices du carrousel des formes de découpe, desserrer les deux vis de l'emporte-pièce et retirer ce dernier.
5. Positionner le nouvel emporte-pièce, bord arrondi vers l'extérieur de la découpeuse.
6. Réinstaller les deux vis de l'emporte-pièce.
7. Positionner soigneusement la forme de découpe sur la partie en saillie de l'emporte-pièce. La forme de découpe repose sur l'emporte-pièce, bord large vers l'extérieur de la machine.
8. Pousser l'emporte-pièce et la forme de découpe contre le carrousel. Tout en les maintenant en place, réinstaller et serrer les deux vis de la forme de découpe. Serrer progressivement, en alternant entre les deux vis, pour égaliser les contraintes subies par la forme de découpe.
9. Séparer la forme de découpe de l'emporte-pièce en tapotant légèrement ce dernier.
10. Découper quelques caractères pour tester l'emporte-pièce et la forme de découpe nouvellement installés.

Reparación

Sustitución de un punzonador y una matriz

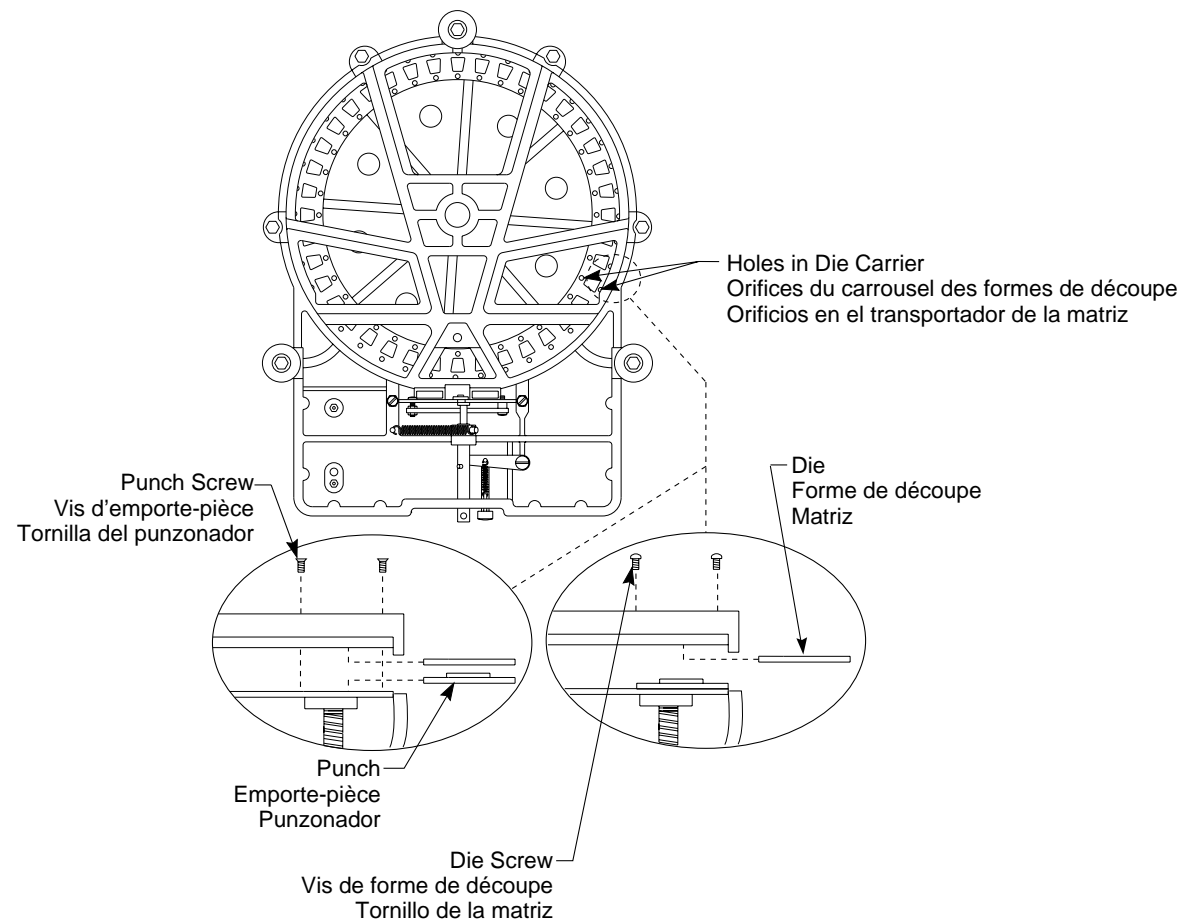
1. Voltee la máquina al revés.
2. Localice el punzonador y la matriz que necesitan ser sustituidos
3. Destornille los dos tornillos de la matriz y sáquela. Vea la Figura I.
4. Inserte el destornillador a través de los orificios del transportador de la matriz y afloje los dos tornillos del punzonador. Saque el punzonador.
5. Coloque el nuevo punzonador con el borde redondeado de frente al exterior de la máquina.
6. Vuelva a colocar los dos tornillos del punzonador.
7. Con cuidado, coloque la matriz sobre la parte de cortado del punzonador. La matriz descansa sobre el punzonador con su borde ancho de frente al exterior de la máquina.
8. Levante el punzonador y la matriz contra el transportador y sujételos mientras reemplaza y aprieta los dos tornillos de la matriz. Apriete cada tornillo poco a poco para igualar la presión sobre la matriz.
9. Separe el punzonador de la matriz golpeando ligeramente el punzonador.
10. Corte unos cuantos caracteres para probar el punzonador y la matriz nuevos.

Repair

Replacing a Punch and Die

1. Turn the machine upside down.
2. Locate the punch and die that needs to be replaced.
3. Loosen the two screws in the die and remove it. See Figure I.
4. Insert the screw driver through the holes in the die carrier and loosen the two screws in the punch and remove it.
5. Position the new punch with its rounded edge facing the outside of the machine.
6. Replace the two screws on the punch.
7. Carefully position the die on the cut out portion of the punch. The die rests on the punch with its wide edge facing the outside of the machine.
8. Lift the punch and die up against the carrier and hold the punch and die while you replace and tighten the two screws in the die. Tighten each screw a bit at a time to equalize the strain on the die.
9. Separate the punch from the die by taping the punch lightly.
10. Cut a few characters to test the new punch and die.

Figure I
Figura I



Reparations

Remplacement de l'ensemble des rouleaux d'alimentation inférieurs

1. Retourner la machine pour exposer sa face inférieure.
2. Appuyer sur le bouton de dégagement pour déverrouiller le levier. Voir Figure J.
3. Après avoir noté la position de la vis de pression en vue du remontage, la desserrer du collier du goujon à l'aide d'une clé à six pans.
4. Tirer sur l'arbre de l'excentrique pour le sortir de l'orifice de l'ensemble des rouleaux d'alimentation.
5. Retirer les deux boulons, écrous et rondelles-frein latéraux de l'ensemble des rouleaux d'alimentation. Voir Figure J.
6. Retirer l'ensemble des rouleaux d'alimentation et mettre son remplacement en position.
7. Réinstaller les deux boulons, écrous et rondelles-frein latéraux pour maintenir l'ensemble en position.
8. Remettre l'arbre de l'excentrique en position en le poussant dans l'orifice de l'ensemble des rouleaux d'alimentation jusqu'à ce qu'il soit bien assis.

Reparación

Sustitución del conjunto de rodillos de avance inferiores

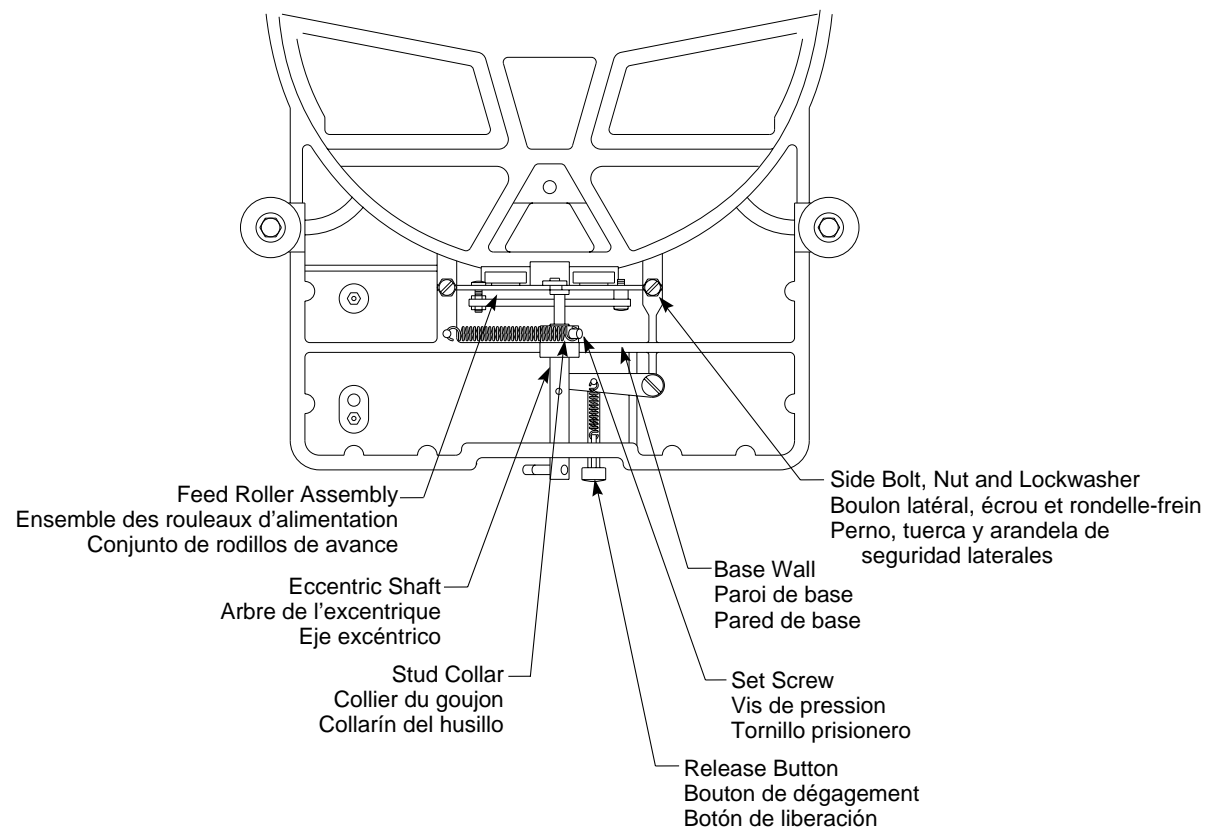
1. Voltee la máquina al revés.
2. Oprima el botón de liberación para liberar la palanca. Vea la Figura J.
3. Fíjese en la posición del tornillo prisionero para saber cómo volverlo a colocar después y destornille el tornillo prisionero del collarín del husillo usando una llave de cabeza hexagonal.
4. Hale el eje excéntrico hacia usted, sacándolo del orificio del conjunto de rodillos de avance.
5. Desmonte los dos pernos, las dos tuercas y las dos arandelas de seguridad laterales del conjunto de rodillos de avance. Vea la Figura J.
6. Desmonte el conjunto de rodillos de avance y coloque el nuevo en posición.
7. Vuelva a colocar los dos pernos, las dos tuercas y las dos arandelas de seguridad laterales para sujetar el conjunto.
8. Vuelva a colocar en su lugar el eje excéntrico de manera que quede asentado en el orificio del conjunto de rodillos de avance.

Repair

Replacing the Lower Feed Roller Assembly

1. Turn the machine upside down.
2. Press the release button to unlock the lever. See Figure J.
3. Note the position of the set screw for proper reassembly and then loosen the set screw on the stud collar using an allen wrench.
4. Pull the eccentric shaft toward you, removing it from the hole in the feed roller assembly.
5. Remove the two side bolts, nuts and lockwashers on the feed roller assembly. See Figure J.
6. Remove the feed roller assembly and place the new one in position.
7. Replace the two side bolts, nuts and lockwashers to secure the assembly.
8. Push the eccentric shaft back into position so that it is seated in the hole of the feed roller assembly.

Figure J
Figura J



Reparations

9. Positionner le collier de goujon à 1,6 mm environ de la paroi de base de la découpeuse, tout en veillant à ce que l'écartement soit suffisant pour ne pas produire de friction.
10. Insérer la clé à six pans dans la vis de pression du collier de goujon et tirer le collier et le ressort vers la droite. S'assurer que l'arbre de l'excentrique reste inséré dans l'orifice de l'ensemble des rouleaux d'alimentation et que le collier est au ras de la paroi de base la plus proche de soi.
11. Une fois que ces éléments sont en position et que la tension du ressort est conforme à la Figure J, serrer la vis de pression jusqu'à ce qu'elle ait repris sa position d'origine.
12. Tester le jeu de l'arbre de l'excentrique et du collier de goujon en tirant doucement sur ce dernier. Un certain jeu doit être présent.

Reparación

9. Coloque el collarín del husillo a aproximadamente 1.6 mm (1/16") de la pared de base, pero no tan cerca que roce contra la pared.
10. Inserte la llave de cabeza hexagonal en el tornillo prisionero del collarín del husillo y hale el collarín del husillo y el resorte hacia la derecha. Asegúrese de que el eje excéntrico permanezca insertado en el orificio del conjunto de rodillos de avance y que el collarín esté a nivel con la pared de base más próxima a usted.
11. Cuando estas partes estén en su lugar y la tensión del resorte sea la mostrada en la Figura J, ajuste el tornillo prisionero en su posición original.
12. Pruebe el juego del eje excéntrico y el collarín del husillo halando suavemente el collarín del husillo. Debe ser posible algo de movimiento.

Repair

9. Place the stud collar about 1/16" (1.6 mm) from the base wall, but not so close that it rubs against the wall.
10. Insert the allen wrench in the set screw of the stud collar and pull the stud collar and spring to the right. Make sure the eccentric shaft remains inserted in the hole of the feed roller assembly and the collar is flush with the base wall closest to you.
11. When these parts are in position and the tension on the spring is as it is shown in Figure J, tighten the set screw to its original position.
12. Test the play of the eccentric shaft and stud collar by gently pulling on the stud collar. Some movement should be allowed.

**Stencil Machine
Assembly**

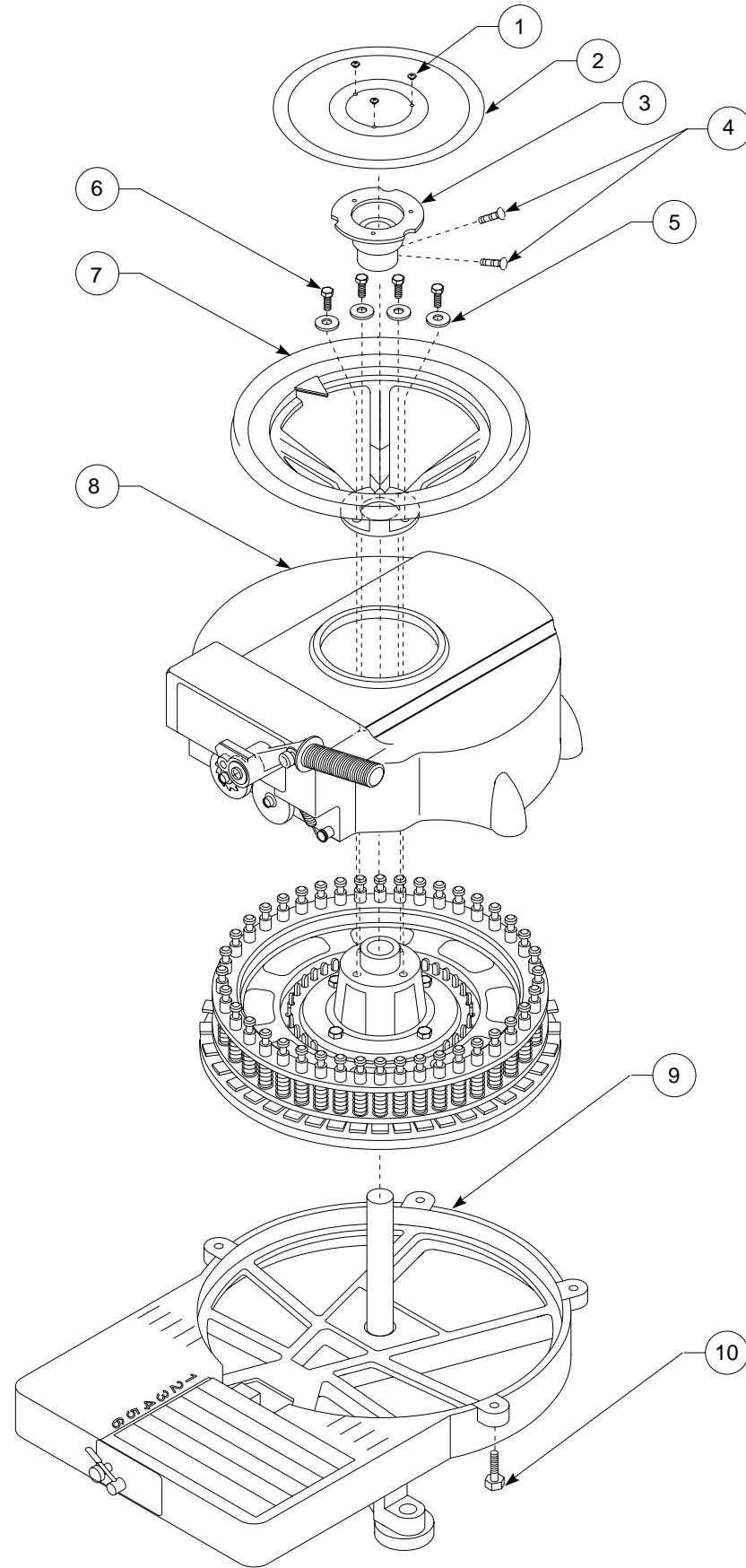
See page 40 for item descriptions and orders numbers.

**Ensemble de
découpeuse de
pochoirs**

Voir la page 44 pour la description et le numéro de chaque pièce.

**Ensamblaje de la
máquina cortadora
de estarcidos**

Véase la página 48 para obtener las descripciones y el número pedido de las piezas.



Front Assembly

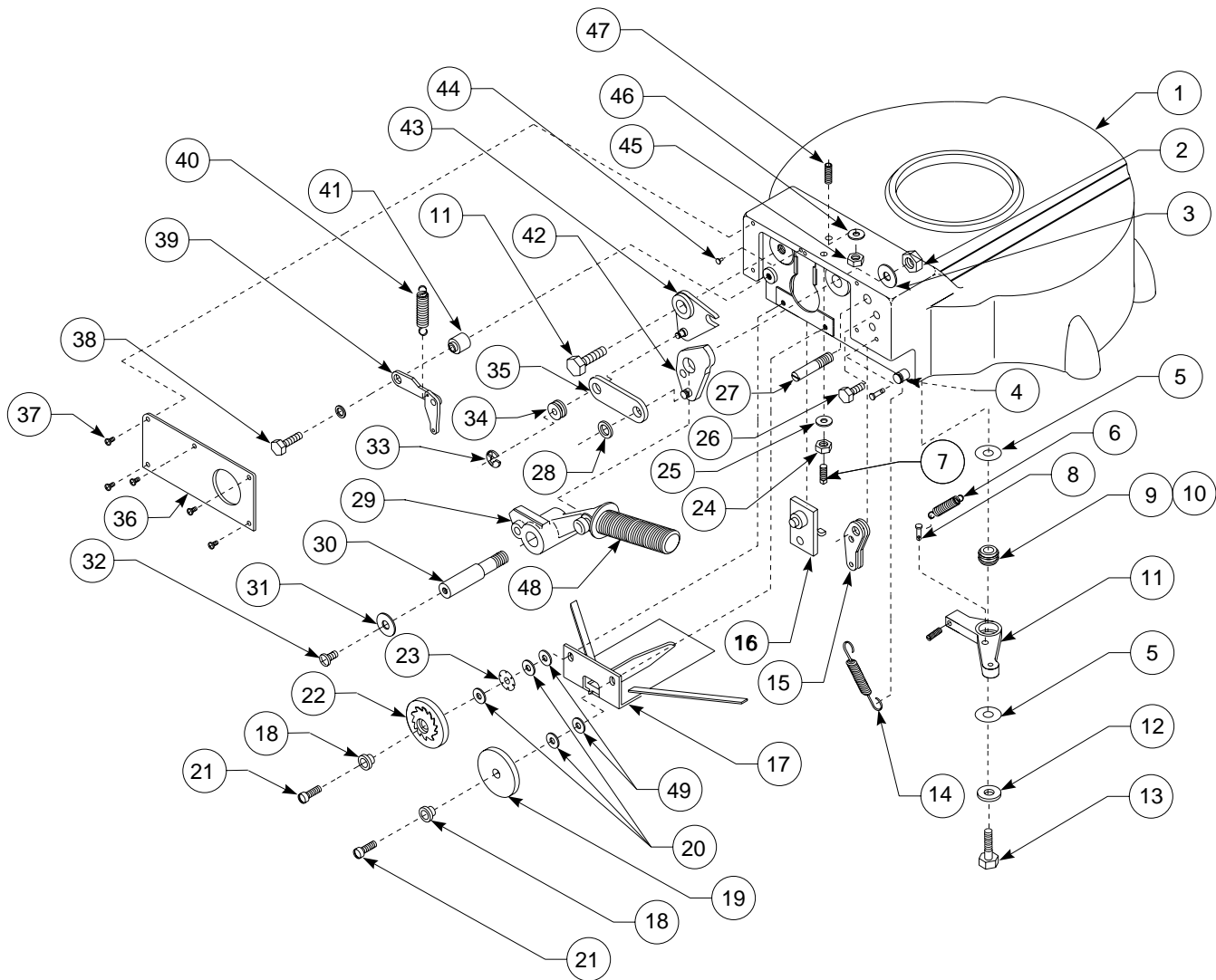
See page 40 for item descriptions and orders numbers.

Ensemble avant

Voir la page 44 pour la description et le numéro de chaque pièce.

**Ensamblaje de la parte
frontal**

Véase la página 48 para obtener las descripciones y el número pedido de las piezas.



Base Assembly

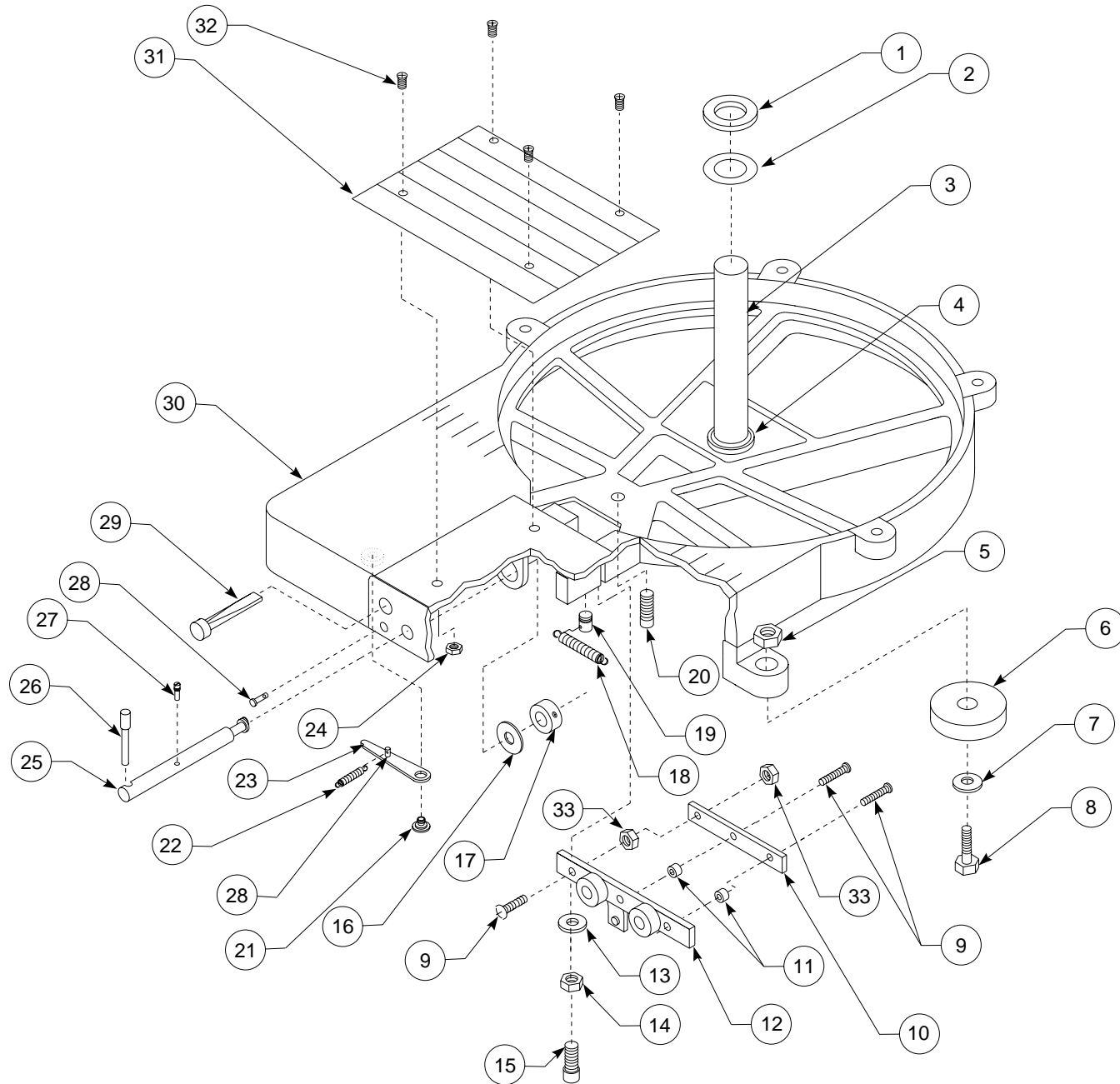
See page 42 for item descriptions and orders numbers.

Ensemble base

Voir la page 46 pour la description et le numéro de chaque pièce.

Ensamblaje de la base

Véase la página 50 para obtener las descripciones y el número pedido de las piezas.



Carriage Assembly

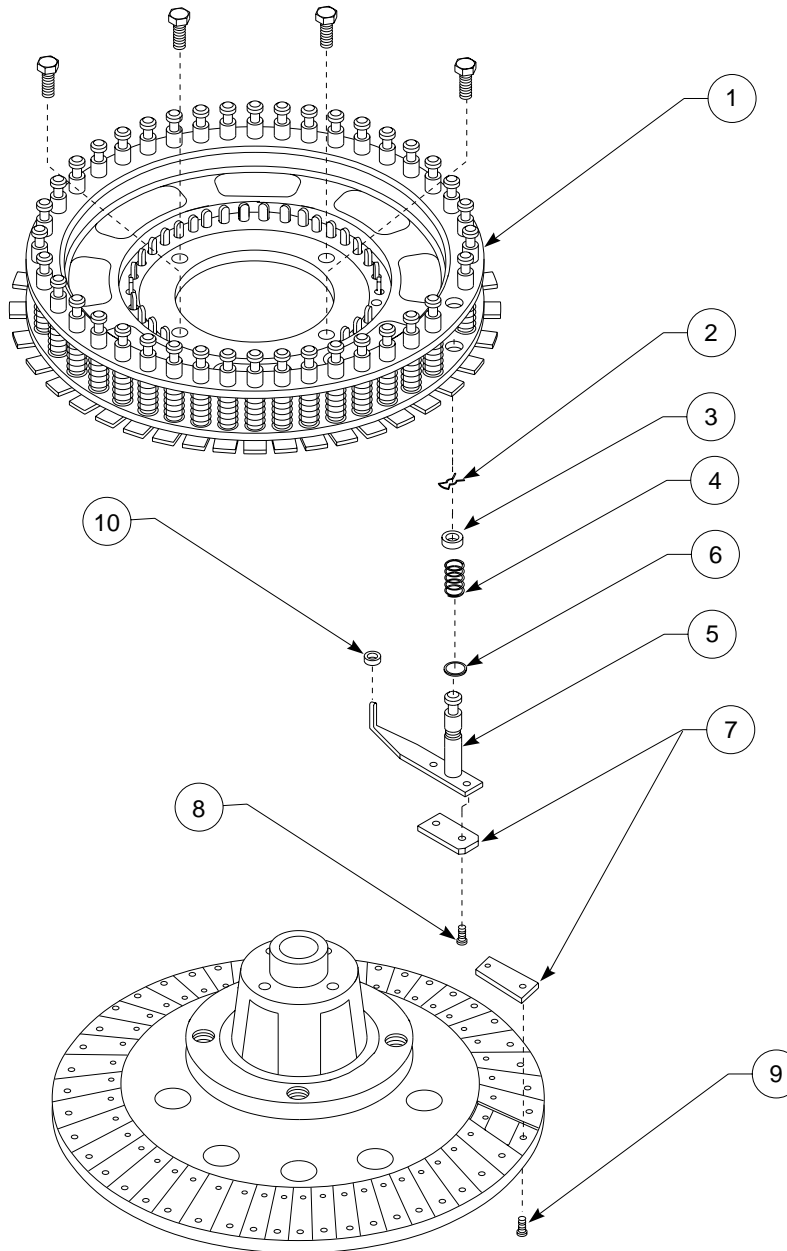
See page 43 for item descriptions and orders numbers.

Ensemble de carrousel

Voir la page 47 pour la description et le numéro de chaque pièce.

**Conjunto de
transportación**

Véase la página 51 para obtener las descripciones y el número pedido de las piezas.



Parts List

The following pages show the Hand Stencil Machine and the corresponding numbers for repair parts. Please order your replacement parts by requesting the part number shown. Please also note the quantity provided in each package and the specific part number necessary for your machine.

Stencil Machine Assembly, see page 33

Description	Part Number	Quantity per kit
1. Screw, phillips truss head	RP32A	5
2. Dial blank, manual	RP32	1
3. Holder, dial	RP08	1
4. Screw, set square head	RP08B	5
5. Washer	RP1503C	5
6. Screw, cap head hex	RP04A	5
7. Wheel assy, hand	RP07X	1
8. Hood (1/4", 1/2", 3/4")	RP02-SHQ	1
Hood (1")	RP02-R	1
9. Base, with shaft and plate 1/2"	RP01X-H	1
Base, with shaft and plate 3/4"	RP01X-S	1
Base, with center shaft 1"	RP01X-R	1
Base, with shaft and plate 1/4"	RP01X-Q	1
10. Cap, hex head (1/4", 1/2", 3/4")	RP01A-SHQ	5
Cap, hex head (1")	RP01A-R	5

Front Assembly, see page 35

Description	Part Number	Quantity per kit
1. Hood (1/4", 1/2", 3/4")	RP02-SHQ	1
Hood (1")	RP02-R	1
2. Nut, hex	RP22A	5
3. Washer, lock internal tooth	RP22B	5
4. Stud, spring	RP37	1
5. Washer	RP35SW	5
6. Spring, centering arm	RP30S	2
7. Screw, set square head	RP47	5
8. Pin, release button	RP18B	1
9. Arm liner, assy centering	RP35A	1
10. O-ring	RP35B	5
11. Arm assy, centering (1/4", 1/2", 3/4")	RP30X-SHQ	1
Arm assy, centering (1")	RP30X-R	1
12. Washer	RP35W	5
13. Screw, cap hex head	RP09A	5
14. Spring, handle	RP37S	1
15. Rocker assy, centering	RP28	1
16. Plunger assy	RP31	1

Parts List

The following pages show the Hand Stencil Machine and the corresponding numbers for repair parts. Please order your replacement parts by requesting the part number shown. Please also note the quantity provided in each package and the specific part number necessary for your machine.

Stencil Machine Assembly, see page 33

Description	Part Number	Quantity per kit
1. Screw, phillips truss head	RP32A	5
2. Dial blank, manual	RP32	1
3. Holder, dial	RP08	1
4. Screw, set square head	RP08B	5
5. Washer	RP1503C	5
6. Screw, cap head hex	RP04A	5
7. Wheel assy, hand	RP07X	1
8. Hood (1/4", 1/2", 3/4")	RP02-SHQ	1
Hood (1")	RP02-R	1
9. Base, with shaft and plate 1/2"	RP01X-H	1
Base, with shaft and plate 3/4"	RP01X-S	1
Base, with center shaft 1"	RP01X-R	1
Base, with shaft and plate 1/4"	RP01X-Q	1
10. Cap, hex head (1/4", 1/2", 3/4")	RP01A-SHQ	5
Cap, hex head (1")	RP01A-R	5

Front Assembly, see page 35

Description	Part Number	Quantity per kit
1. Hood (1/4", 1/2", 3/4")	RP02-SHQ	1
Hood (1")	RP02-R	1
2. Nut, hex	RP22A	5
3. Washer, lock internal tooth	RP22B	5
4. Stud, spring	RP37	1
5. Washer	RP35SW	5
6. Spring, centering arm	RP30S	2
7. Screw, set square head	RP47	5
8. Pin, release button	RP18B	1
9. Arm liner, assy centering	RP35A	1
10. O-ring	RP35B	5
11. Arm assy, centering (1/4", 1/2", 3/4")	RP30X-SHQ	1
Arm assy, centering (1")	RP30X-R	1
12. Washer	RP35W	5
13. Screw, cap hex head	RP09A	5
14. Spring, handle	RP37S	1
15. Rocker assy, centering	RP28	1
16. Plunger assy	RP31	1

Parts List

Front Assembly,
see page 35
(continued)

Description	Part Number	Quantity per kit
17. Stripper assy (1/4", 1/2", 3/4", 1")	RP33	1
18. Bushing, feed wheel	RP23A	4
19. Wheel, feed right	RP23R	5
20. Washer, feed wheel	RP23W	5
21. Screw, slot flat head	RP38	5
22. Wheel assy, feed left (1/4")	RP23LB-Q	1
Wheel assy, feed left (1/2")	RP23LB-H	1
Wheel assy, feed left (3/4")	RP23LB-S	1
Wheel assy, feed left (1")	RP23LB-R	1
23. Washer, sprag spring	RP1611-AR	5
24. Nut	RP47A	1
25. Washer, lock integral tooth	RP47B	1
26. Stop, spacing	RP44	2
27. Stud, centering rocker	RP29	1
28. Washer, link pin right	RP13A	5
29. Handle, assy operating (1/4", 1/2", 3/4")	RP20X-SHQ	1
Handle, assy operating (1")	RP20X-R	1
30. Shaft, handle	RP22	1
31. Washer	RP21	5
32. Screw, phillips pan head	RP06C-R	5
33. Ring, lock	RP3157	5
34. Follower, spacing cam	RP24	2
35. Link (1/4", 1/2", 3/4")	RP12-SHQ	1
Link (1" machine)	RP12-R	1
36. Cover plate, front	RP43	1
37. Screw, phillips pan head	RP43A	5
38. Screw, cap hex head	RP36B	5
39. Cam assy, spacing (1/4")	RP25-Q	1
Cam assy, spacing (1/2")	RP25-H	1
Cam assy, spacing (3/4")	RP25-S	1
Cam assy, spacing (1")	RP25-R	1
40. Spring, spacing finger	RP25S	2
41. Bushing, spacing cam	RP36	2
42. Cam assy, centering	RP10	1
43. Rocker assy	RP14	1
44. Stud, spring spacing	RP25E	5
45. Nut, hex jam	RP47A	5
46. Washer, lock integral tooth	RP47B	5
47. Screw, set (1/4", 1/2", 3/4")	RP48-SHQ	5
Screw, set (1")	RP48-R	5
48. Grip, Handle 7/8" Flangeless	RP27944	1
49. Washer	RPTC19	5

Parts List

Base Assembly,
see page 37

Description	Part Number	Quantity per kit
1. Washer	RP19W2	5
2. Washer	RP19W1	5
3. Shaft, center (1/4", 1/2", 3/4")	RP33101	1
4. Wick, center shaft oil	RP19A	5
5. Nut	RP51N	5
6. Foot, rubber	RP77	1
7. Washer	RP1503C	5
8. Screw, cap hex head	RP1503B	5
9. Screw, round head slotted	RP15G	5
10. Bar, adjustment	RP15C	1
11. Spacer	RP15D	5
12. Roller assy, lower feed	RP15	1
13. Washer, lock internal tooth	RP38B	5
14. Nut	RP38A	5
15. Screw, slotted	RP38	5
16. Washer	RP16W	5
17. Collar, spring stud	RP16E	5
18. Spring, lower feed roll	RP16S	2
19. Stud, spring	RP16D	2
20. Screw, set socket flat	RP42	5
21. Screw, stop pawl	RP18A	1
22. Spring, release button	RP17S	2
23. Pawl, stop	RP18	1
24. Nut, hex jam	RP01D-SHQ	5
25. Shaft assy, eccentric (1/4", 1/2", 3/4")	RP16-SHQ	1
Shaft assy, eccentric (1")	RP16-R	1
26. Cap, eccentric shaft handle	RP16G	5
27. Eccentric shaft stop pin	RP16A	2
28. Release button pin	RP18B	1
29. Button, release shaft	RP17	1
30. Base, with shaft and plate (1/4")	RP01X-Q	1
Base, with shaft and plate (1/2")	RP01X-H	1
Base, with shaft and plate (3/4")	RP01X-S	1
Base, with center shaft (1")	RP01X-R	1
31. Plate, table (1/4")	RP01PL-Q	1
Plate, table (1/2")	RP01PL-H	1
Plate, table (3/4")	RP01PL-S	1
32. Screw, phillips flat head (1/4", 1/2", 3/4")	RPJ500-0011-008	5
33. Nut, hex jam	RP15N	5

Parts List

Carriage Assembly, see page 39

Description	Part Number	Quantity per kit
1. Carrier, punch (1/4", 1/2", 3/4")	RP04-SHQ	1
Carrier punch (1")	RP04-R	1
2 Retainer, spring	RP27	5
3. Washer, felt (1/4", 1/2", 3/4")	RP78-SHQ	5
Washer, felt (1")	RP78-R	5
4. Spring, punch (1/4", 1/2", 3/4")	RP26S-SHQ	5
Spring, punch (1")	RP26S-R	5
5. Holder, punch and shank assy (1/4", 1/2", 3/4")	RP05X-SHQ	1
Holder, punch and shank assy (1")	RP05X-R	1
6. Washer, rubber (1/4", 1/2", 3/4")	RP26W-SHQ	5
Washer, rubber (1")	RP26W-R	5
7. Punch and die – set of 40 1/4" characters	RPQ5DP	1
Punch and die – set of 40 1/2" characters	RPH5DP	1
Punch and die – set of 40 3/4" characters	RPS5DP	1
Punch and die – set of 40 1" characters	RPR5DP	1
8. Screw, punch (1/4", 1/2", 3/4")	RP06B-SHQ	5
Screw, punch (1")	RP06B-R	5
9. Screw, die (1/4", 1/2", 3/4")	RP06C-SHQ	5
Screw, die (1")	RP06C-R	5
10. Washer, felt	RP79	5
11. Carrier, Die (1/4", 1/2", 3/4")	RP03-SHQ	1
Carrier, Die (1")	RP03-R	1

Liste des pièces de rechange

Les pages qui suivent illustrent la découpeuse de pochoirs manuelle et indiquent les références des pièces de rechange correspondantes. La clientèle est priée d'indiquer ces références lors de toute commande de pièces de rechange. On voudra bien noter également la quantité de pièces par paquet et la référence de pièce spécifique au modèle de découpeuse concerné.

Ensemble de découpeuse de pochoirs, voir page 33

Description	Référence de pièce	Quantité par kit
1. Vis cruciforme à tête bombée	RP32A	5
2. Cadran vierge manuel	RP32	1
3. Pièce de maintien, cadran	RP08	1
4. Vis de pression à tête carrée	RP08B	5
5. Rondelle	RP1503C	5
6. Boulon à tête hexagonale	RP04A	5
7. Ensemble de cadran manuel	RP07X	1
8. Calotte (6,35 mm, 12,7 mm, 19,05 mm)	RP02-SHQ	1
Calotte (25,4 mm)	RP02-R	1
9. Base, avec arbre et plaque 12,7 mm	RP01X-H	1
Base, avec arbre et plaque 19,05 mm	RP01X-S	1
Base, avec arbre central 25,4 mm	RP01X-R	1
10. Boulon à tête hexagonale (6,35 mm, 12,7 mm, 19,05 mm)	RP01A-SHQ	5
Boulon à tête hexagonale (25,4 mm)	RP01A-R	5

Ensemble avant, voir page 35

Description	Référence de pièce	Quantité par kit
1. Calotte (6,35 mm, 12,7 mm, 19,05 mm)	RP02-SHQ	1
Calotte (25,4 mm)	RP02-R	1
2. Ecrou à 6 pans	RP22A	5
3. Rondelle de blocage à denture intégrale	RP22B	5
4. Goujon à ressort	RP37	1
5. Rondelle	RP35SW	5
6. Ressort, bras de centrage	RP30S	2
7. Jeu de vis à tête carrée	RP47	5
8. Goupille, bouton de dégagement	RP18B	1
9. Garniture de bras, centrage de l'ensemble	RP35A	1
10. Joint torique	RP35B	5
11. Ensemble de bras de centrage (6,35 mm, 12,7 mm, 19,05 mm)	RP30X-SHQ	1
Ensemble de bras de centrage (25,4 mm)	RP30X-R	1
12. Rondelle	RP35W	5

Liste des pièces de rechange

Ensemble avant,
voir page 35 (suite)

Description	Référence de pièce	Quantité par kit
13. Boulon à tête hexagonale	RP09A	5
14. Ressort, poignée	RP37S	1
15. Ensemble de culbuteur de centrage	RP28	1
16. Ensemble de plongeur	RP31	1
17. Ensemble de décapeur (6,35 mm, 12,7 mm, 19,05 mm, 25,4 mm)	RP33	1
18. Douille, roue d'alimentation	RP23A	4
19. Roue d'alimentation droite	RP23R	5
20. Rondelle, roue d'alimentation	RP23W	5
21. Vis à tête plate fendue	RP38	5
22. Ensemble de roue d'alimentation gauche (6,35 mm)	RP23LB-Q	1
Ensemble de roue d'alimentation gauche (12,7 mm)	RP23LB-H	1
Ensemble de roue d'alimentation gauche (19,05 mm)	RP23LB-S	1
Ensemble de roue d'alimentation gauche (25,4 mm)	RP23LB-R	1
23. Rondelle d'arrêt à ressort	RP1611-AR	5
24. Ecrou	RP47A	1
25. Rondelle de blocage à denture intégrale	RP47B	1
26. Butée d'espacement	RP44	2
27. Goujon, culbuteur de centrage	RP29	1
28. Rondelle, pivot droit	RP13A	5
29. Ensemble de poignée de fonctionnement (6,35 mm, 12,7 mm, 19,05 mm)	RP20X-SHQ	1
Ensemble de poignée de fonctionnement (25,4 mm)	RP20X-R	1
30. Tige de poignée	RP22	1
31. Rondelle	RP21	5
32. Vis cruciforme à tête cylindrique	RP06C-R	5
33. Bague de blocage	RP3157	5
34. Galet de came d'espacement	RP24	2
35. Articulation (6,35 mm, 12,7 mm, 19,05 mm)	RP12-SHQ	1
Articulation (découpeuse 25,4 mm)	RP12-R	1
36. Plaque de couverture, avant	RP43	1
37. Vis cruciforme à tête cylindrique	RP43A	5
38. Boulon à tête hexagonale	RP36B	5
39. Ensemble de came d'espacement (6,35 mm)	RP25-Q	1
Ensemble de came d'espacement (12,7 mm)	RP25-H	1
Ensemble de came d'espacement (19,05 mm)	RP25-S	1
Ensemble de came d'espacement (25,4 mm)	RP25-R	1
40. Ressort du doigt d'espacement	RP25S	2
41. Douille de came d'espacement	RP36	2
42. Ensemble de came de centrage	RP10	1
43. Ensemble de culbuteur	RP14	1
44. Goujon d'espacement à ressort	RP25E	5
45. Ecrou autobloquant hexagonal	RP47A	5

Liste des pièces de rechange

Ensemble avant, voir page 35 (suite)

Description	Référence de pièce	Quantité par kit
46. Rondelle de blocage à denture intégrale	RP47B	5
47. Jeu de vis (6,35 mm, 12,7 mm, 19,05 mm)	RP48-SHQ	5
Jeu de vis (25,4 mm)	RP48-R	5
48. Arbre avec poignée de 22,2 mm sans collerette	RP27944	1
49. Rondelle	RPTC19	5

Ensemble base, voir page 37

Description	Référence de pièce	Quantité par kit
1. Rondelle	RP19W2	5
2. Rondelle	RP19W1	5
3. Arbre central (6,35 mm, 12,7 mm, 19,05 mm)	RP33101	1
4. Mèche à lubrifiant, arbre central	RP19A	5
5. Ecrou	RP51N	5
6. Pied de caoutchouc	RP77	1
7. Rondelle	RP1503C	5
8. Boulon à tête hexagonale	RP1503B	5
9. Vis à tête ronde fendue	RP15G	5
10. Barre de réglage	RP15C	1
11. Pièce d'écartement	RP15D	5
12. Ensemble des rouleaux d'alimentation inférieurs	RP15	1
13. Rondelle de blocage à denture interne	RP38B	5
14. Ecrou	RP38A	5
15. Vis à fente	RP38	5
16. Rondelle	RP16W	5
17. Collier de goujon à ressort	RP16E	5
18. Ressort, rouleaux d'alimentation inférieurs	RP16S	2
19. Goujon à ressort	RP16D	2
20. Jeu de vis, tête plate à 6 pans creux	RP42	5
21. Vis, cliquet d'arrêt	RP18A	1
22. Ressort, bouton de dégagement	RP17S	2
23. Cliquet d'arrêt	RP18	1
24. Ecrou autobloquant hexagonal	RP01D-SHQ	5
25. Ensemble d'arbre de l'excentrique (6,35 mm, 12,7 mm, 19,05 mm)	RP16-SHQ	1
Ensemble d'arbre de l'excentrique (25,4 mm)	RP16-R	1
26. Chape, poignée, arbre de l'excentrique	RP16G	5
27. Goupille d'arrêt, arbre de l'excentrique	RP16A	2
28. Goupille, bouton de dégagement	RP18B	1
29. Bouton, arbre de dégagement	RP17	1
30. Base, avec arbre et plaque (6,35 mm)	RP01X-Q	1
Base, avec arbre et plaque (12,7 mm)	RP01X-H	1
Base, avec arbre et plaque (19,05 mm)	RP01X-S	1
Base, avec arbre central (25,4 mm)	RP01X-R	1

Liste des pièces de rechange

Ensemble base, voir page 37 (suite)

Description	Référence de pièce	Quantité par kit
31. Plaque, table (6,35 mm)	RP01PL-Q	1
Plaque, table (12,7 mm)	RP01PL-H	1
Plaque, table (19,05 mm)	RP01PL-S	1
32. Vis cruciforme à tête plate (6,35 mm, 12,7 mm, 19,05 mm)	RPJ500-0011-008	5
33. Ecrou autobloquant hexagonal	RP15N	5

Ensemble de carrousel, voir page 39

Description	Référence de pièce	Quantité par kit
1. Carrousel, emporte-pièce (6,35 mm, 12,7 mm, 19,05 mm)	RP04-SHQ	1
Carrousel, emporte-pièce (25,4 mm)	RP04-R	1
2. Retenue à ressort	RP27	5
3. Rondelle de feutre (6,35 mm, 12,7 mm, 19,05 mm)	RP78-SHQ	5
Rondelle de feutre (25,4 mm)	RP78-R	5
4. Ressort d'emporte-pièce (6,35 mm, 12,7 mm, 19,05 mm)	RP26S-SHQ	5
Ressort d'emporte-pièce (25,4 mm)	RP26S-R	5
5. Porte-outil, ensemble emporte-pièce et tige (6,35 mm, 12,7 mm, 19,05 mm)	RP05X-SHQ	1
Porte-outil, ensemble emporte-pièce et tige (25,4 mm)	RP05X-R	1
6. Rondelle de caoutchouc (6,35 mm, 12,7 mm, 19,05 mm)	RP26W-SHQ	5
Rondelle de caoutchouc (25,4 mm)	RP26W-R	5
7. Emporte-pièce et forme de découpe, jeu de 40 caractères 6,35 mm	RPQ5DP	1
Emporte-pièce et forme de découpe, jeu de 40 caractères 12,7 mm	RPH5DP	1
Emporte-pièce et forme de découpe, jeu de 40 caractères 19,05 mm	RPS5DP	1
Emporte-pièce et forme de découpe, jeu de 40 caractères 25,4 mm	RPR5DP	1
8. Vis, emporte-pièce (6,35 mm, 12,7 mm, 19,05 mm)	RP06B-SHQ	5
Vis, emporte-pièce (25,4 mm)	RP06B-R	5
9. Vis, forme de découpe (6,35 mm, 12,7 mm, 19,05 mm)	RP06C-SHQ	5
Vis, forme de découpe (25,4 mm)	RP06C-R	5
10. Rondelle de feutre	RP79	5
11. Carrousel, forme de découpe (6,35 mm, 12,7 mm, 19,05 mm)	RP03-SHQ	1
Carrousel, forme de découpe (25,4 mm)	RP03-R	1

Lista de repuestos

En las siguientes páginas se muestra la Máquina Cortadora de Estarcidos de Operación Manual y sus partes de repuesto con los números correspondientes. Cuando vaya a hacer un pedido de partes de repuesto, sírvase hacer referencia al número de parte correspondiente. Preste atención también a la cantidad que viene en cada paquete y al número de parte de la pieza requerida para su tipo específico de máquina.

Ensamblaje de la máquina cortadora de estarcidos, veáse la página 33

Descripción	Número de pieza	Cantidad por juego
1. Tornillo Phillips de cabeza segmentada	RP32A	5
2. Disco, manual	RP32	1
3. Portadisco	RP08	1
4. Tornillo, prisionero de cabeza cuadrada	RP08B	5
5. Arandela	RP1503C	5
6. Tornillo, de cabeza hexagonal	RP04A	5
7. Conjunto de la rueda manual	RP07X	1
8. Cubierta (1/4", 1/2", 3/4")	RP02-SHQ	1
Cubierta (1")	RP02-R	1
9. Base, con eje y placa 1/2"	RP01X-H	1
Base, con eje y placa 3/4"	RP01X-S	1
Base, con eje central 1"	RP01X-R	1
10. Tornillo, de cabeza hexagonal (1/4", 1/2", 3/4")	RP01A-SHQ	5
Tornillo, de cabeza hexagonal (1")	RP01A-R	5

Ensamblaje de la parte frontal, veáse la página 35

Descripción	Número de pieza	Cantidad por juego
1. Cubierta (1/4", 1/2", 3/4")	RP02-SHQ	1
Cubierta (1")	RP02-R	1
2. Tuerca, hexagonal	RP22A	5
3. Arandela, de seguridad con diente de integración	RP22B	5
4. Husillo, resorte del	RP37	1
5. Arandela	RP35SW	5
6. Resorte, del brazo de centralización	RP30S	2
7. Tornillo, prisionero de cabeza cuadrada	RP47	5
8. Perno, del botón de liberación	RP18B	1
9. Pieza de prevención de desgaste del conjunto del brazo de centralización	RP35A	1
10. Anillo en O (tórico)	RP35B	5

Lista de repuestos

Ensamblaje de la
parte frontal, veáse
la página 35
(continuación)

Descripción	Número de pieza	Cantidad por juego
11. Conjunto del brazo de centralización (1/4", 1/2", 3/4")	RP30X-SHQ	1
Conjunto del brazo de centralización (1")	RP30X-R	1
12. Arandela	RP35W	5
13. Tornillo, de cabeza hexagonal	RP09A	5
14. Resorte, de la manivela	RP37S	1
15. Oscilador, del conjunto de centralización	RP28	1
16. Conjunto del émbolo	RP31	1
17. Conjunto del raspador (1/4", 1/2", 3/4", 1")	RP33	1
18. Buje, de la rueda de avance	RP23A	4
19. Rueda, de avance derecha	RP23R	5
20. Arandela, de la rueda de avance	RP23W	5
21. Tornillo, ranurado de cabeza plana	RP38	5
22. Conjunto de la rueda de avance izquierda (1/4")	RP23LB-Q	1
Conjunto de la rueda de avance izquierda (1/2")	RP23LB-H	1
Conjunto de la rueda de avance izquierda (3/4")	RP23LB-S	1
Conjunto de la rueda de avance izquierda (1")	RP23LB-R	1
23. Arandela separadora de resorte	RP1611-AR	5
24. Tuerca	RP47A	1
25. Arandela, de seguridad con diente de integración	RP47B	1
26. Tornillo limitador, de espaciamiento	RP44	2
27. Perno, del oscilador de centralización	RP29	1
28. Arandela, del pasador derecho del eslabón	RP13A	5
29. Conjunto de la manivela de operación (1/4", 1/2", 3/4")	RP20X-SHQ	1
Conjunto de la manivela de operación (1")	RP20X-R	1
30. Eje de la manivela	RP22	1
31. Arandela	RP21	5
32. Tornillo, Phillips de cabeza de cono achatado	RP06C-R	5
33. Anillo, de retén	RP3157	5
34. Seguidor, de la leva de espaciamiento	RP24	2
35. Eslabón (máquinas de caracteres de 1/4", 1/2", 3/4")	RP12-SHQ	1
Eslabón (máquina de caracteres de 1")	RP12-R	1
36. Placa de cubierta frontal	RP43	1
37. Tornillo Phillips de cabeza de cono achatado	RP43A	5
38. Tornillo de cabeza hexagonal	RP36B	5
39. Conjunto de la leva de espaciamiento (1/4")	RP25-Q	1
Conjunto de la leva de espaciamiento (1/2")	RP25-H	1
Conjunto de la leva de espaciamiento (3/4")	RP25-S	1
Conjunto de la leva de espaciamiento (1")	RP25-R	1
40. Resorte del dedo de espaciamiento	RP25S	2

Lista de repuestos

Ensamblaje de la parte frontal, veáse la página 35 (continuación)

Descripción	Número de pieza	Cantidad por juego
41. Buje de la leva de espaciamiento	RP36	2
42. Conjunto de la leva de centralización	RP10	1
43. Conjunto del oscilante	RP14	1
44. Perno, de espaciamiento del resorte	RP25E	5
45. Tuerca, hexagonal de seguridad	RP47A	5
46. Arandela, de seguridad con diente de integración	RP47B	5
47. Tornillo, prisionero (1/4", 1/2", 3/4")	RP48-SHQ	5
Tornillo, prisionero (1")	RP48-R	5
48. Palanca con empuñadura de 7/8" sin collarín	RP27944	1
49. Arandela	RPTC19	5

Ensamblaje de la base, veáse la página 37

Descripción	Número de pieza	Cantidad por juego
1. Arandela	RP19W2	5
2. Arandela	RP19W1	5
3. Eje, central (1/4", 1/2", 3/4")	RP33101	1
4. Mecha de lubricación del eje central	RP19A	5
5. Tuerca	RP51N	5
6. Zapata de goma	RP77	1
7. Arandela	RP1503C	5
8. Tornillo de cabeza hexagonal	RP1503B	5
9. Tornillo de cabeza redonda ranurada	RP15G	5
10. Barra de ajuste	RP15C	1
11. Espaciador	RP15D	5
12. Conjunto de rodillos de avance inferiores	RP15	1
13. Arandela, de seguridad con diente interno	RP38B	5
14. Tuerca	RP38A	5
15. Tornillo ranurado	RP38	5
16. Arandela	RP16W	5
17. Collarín elástico del perno	RP16E	5
18. Resorte, del rodillo de avance inferior	RP16S	2
19. Perno del resorte	RP16D	2
20. Tornillo prisionero hueco plano	RP42	5
21. Tornillo del trinquete de tope	RP18A	1
22. Resorte del botón de liberación	RP17S	2
23. Trinquete de tope	RP18	1
24. Tuerca hexagonal de seguridad	RP01D-SHQ	5
25. Conjunto del eje excéntrico (1/4", 1/2", 3/4")	RP16-SHQ	1
Conjunto del eje excéntrico (1")	RP16-R	1
26. Tornillo de presión de casquete del eje excéntrico de la palanca	RP16G	5

Lista de repuestos

Ensamblaje de la base, veáse la página 37 (continuación)

Descripción	Número de pieza	Cantidad por juego
27. Pasador de retén del eje excéntrico	RP16A	2
28. Pasador del botón de liberación	RP18B	1
29. Botón de liberación del eje	RP17	1
30. Base con eje y placa (1/4")	RP01X-Q	1
Base con eje y placa (1/2")	RP01X-H	1
Base con eje y placa (3/4")	RP01X-S	1
Base con eje central (1")	RP01X-R	1
31. Placa de apoyo (1/4")	RP01PL-Q	1
Placa de apoyo (1/2")	RP01PL-H	1
Placa de apoyo (3/4")	RP01PL-S	1
32. Tornillo Phillips de cabeza plana (1/4", 1/2", 3/4")	RPJ500-0011-008	5
33. Tuerca hexagonal de seguridad	RP15N	5

Conjunto de transportación, veáse la página 39

Descripción	Número de pieza	Cantidad por juego
1. Transportador del punzonador (1")	RP04-R	1
Transportador del punzonador (1/4", 1/2", 3/4")	RP04-SHQ	1
2. Resorte retenedor	RP27	5
3. Arandela de fieltro (1/4", 1/2", 3/4")	RP78-SHQ	5
Arandela de fieltro (1")	RP78-R	5
4. Resorte del punzonador (1/4", 1/2", 3/4")	RP26S-SHQ	5
Resorte del punzonador (1")	RP26S-R	5
5. Sujetador del conjunto del vástago y el punzonador (1/4", 1/2", 3/4")	RP05X-SHQ	1
Sujetador del conjunto del vástago y el punzonador (1")	RP05X-R	1
6. Arandela de goma (1/4", 1/2", 3/4")	RP26W-SHQ	5
Arandela de goma (1")	RP26W-R	5
7. Conjunto de punzonadores y matrices para 40 caracteres de 1/4"	RPQ5DP	1
Conjunto de punzonadores y matrices para 40 caracteres de 1/2"	RPH5DP	1
Conjunto de punzonadores y matrices para 40 caracteres de 3/4"	RPS5DP	1
Conjunto de punzonadores y matrices para 40 caracteres de 1"	RPR5DP	1
8. Tornillo del punzonador (1/4", 1/2", 3/4")	RP06B-SHQ	5
Tornillo del punzonador (1")	RP06B-R	5
9. Tornillo de la matriz (1/4", 1/2", 3/4")	RP06C-SHQ	5
Tornillo de la matriz (1")	RP06C-R	5
10. Arandela de fieltro	RP79	5
11. Transportador de la matriz (1/4", 1/2", 3/4")	RP03-SHQ	1
Transportador de la matriz (1")	RP03-R	1

Index

A		S	
Adjusting		Slanted characters	14
tracking on lower feed rollers	23	Spacing of characters	14
adjusting the punch depth	25	Stencil board	
C		inserting stencil board	7
Cleaning		selecting stencil board	7
the punches	11	T	
the treads on the left feed wheel	21	Table of contents	1
crooked characters	14	Treads, cleaning	21
Cutting the oil board	9	Troubleshooting	14
H			
Hand stencil machines, varieties	3		
I			
Inks	3		
Inserting the oil board	7		
Installation	5		
Introduction	3		
M			
Maintenance	11		
cleaning the punches	11		
oiling the machine	13		
O			
Oilboard:			
types to use	7		
inserting the oilboard	7		
movement through the machine	14		
Oiling the machine	13		
Operation	7		
inserting the oilboard	7		
cutting the oilboard	9		
P			
Parts List	32		
Punch and die			
cleaning	11		
replacing	27		
punch depth	15		
punch depth, adjusting	25		
R			
Repair	21		
Replacing:			
the lower feed roller assembly	29		
a punch and die	27		

Index

C

Caractères inclinés	16
Carton huilé	
avance du carton dans la découpeuse	16
choix du carton huilé	6
insertion du carton huilé	6

D

Découpage du carton huilé	8
Découpeuse de pochoirs manuelle, modèles	2
Dépannage	16

E

Emporte-pièce et forme de découpe	
nettoyage	16
remplacement	26
verticale des emporte-pièce	17
verticale des emporte-pièce, réglage	24
Encres	2
Entretien	10
lubrification de la découpeuse	12
nettoyage des emporte-pièce	10

Espacement des caractères	17
---------------------------	----

F

Filetage, nettoyage	20
Fonctionnement	6
découpe du carton huilé	8
insertion du carton huilé	6

I

Insertion du carton huilé	6
Installation	4
Introduction	2

L

Liste des pièces de rechange	32
Lubrification de la découpeuse	12

N

Nettoyage	
caractères déformés	16
des emporte-pièce	10
du filetage de la roue d'alimentation gauche	20

R

Réglage	
avance de l'ensemble des rouleaux d'alimentation inférieurs	22
réglage de la verticale des emporte-pièce	24
Remplacement :	
de l'ensemble des rouleaux d'alimentation inférieurs	28
d'un emporte-pièce et d'une forme de découpe	26

Réparations	20
-------------	----

T

Table des matières	1
--------------------	---

Indice

A		P	
Ajuste		Partes de Repuesto, Lista de	32
del arrastre en los rodillos de avance inferiores	22	Punzonador y matriz	
de la profundidad de los punzonadores	24	limpieza de	10
B		sustitución de	26
Bandas de rodamiento, limpieza de las	20	profundidad del punzonador	19
C		profundidad del punzonador, ajuste de la	24
Caracteres torcidos	18	R	
Cortado de los caracteres sobre la		Reparación	20
cartulina de estarcido	8	S	
Cómo insertar la cartulina de estarcido	6	Sustitución de:	
Cartulina de estarcido, tipos que se deben utilizar	2	el conjunto de rodillos de avance inferiores	28
Caracteres inclinados	18	un punzonador y una matriz	26
Cartulina de estarcido		T	
cómo insertar la cartulina de estarcido	6	Tipos de máquinas cortadoras de estarcidos de	
selección de la	6	operación manual	2
E		Tintas	2
Espaciamiento de caracteres	19		
I			
Indice	1		
Instalación	4		
Introducción	2		
L			
Limpieza			
de los punzonadores	10		
de las bandas de rodamiento de la rueda			
de avance izquierda	20		
Localización y corrección de fallas	18		
Lubricación de la máquina	12		
M			
Mantenimiento	10		
limpieza de los punzonadores	10		
lubricación de la máquina	12		
Movimiento de la cartulina de estarcido a través			
de la máquina	18		
O			
Operación	6		
Cómo insertar la cartulina de estarcido	6		
Cortado de los caracteres sobre la cartulina de			
estarcido	8		